

**gaviota**  
smart awnings and rolling shutters

GAVIOTA SIMBAC, S.L.

Autovía Alicante A-31, Km. 196 • 03630 SAX (Alicante)  
ESPAÑA / SPAIN

Tel. +34 965 474 200 • Fax +34 965 475 680

International Dept.: +34 966 968 276 • Fax +34 966 968 075

comercial@gaviotasimbac.com • export@gaviotasimbac.com  
[www.gaviotasimbac.com](http://www.gaviotasimbac.com)

GAVIOTA SIMBAC, S.p.A.

Via del Commercio, 10 - 20882 BELLUSCO (MB) - ITALIA / ITALY  
Tel. (+39) 039 60771 / Fax (+39) 6077.500/588

[www.gaviotasimbac.com](http://www.gaviotasimbac.com)

For more information: / Für mehr Informationen:



REF: 6273-152 - GAVIOTA SIMBAC, S.L. - JANUARY 2014 © COPYRIGHT RESERVED



# MAXIMUS

Multiple Arms Box / Mehrarm Kassettenmarkise

**gaviota**  
smart awnings and rolling shutters



# MAXIMUS

## Multiple Arms Box / Mehrarm-Kassettenmarkise

Multiple arms awning that regulates inclination all over the box in order to assure a correct closing no matter the position.

Up to 3 units of 7 m maximum can be assembled together.

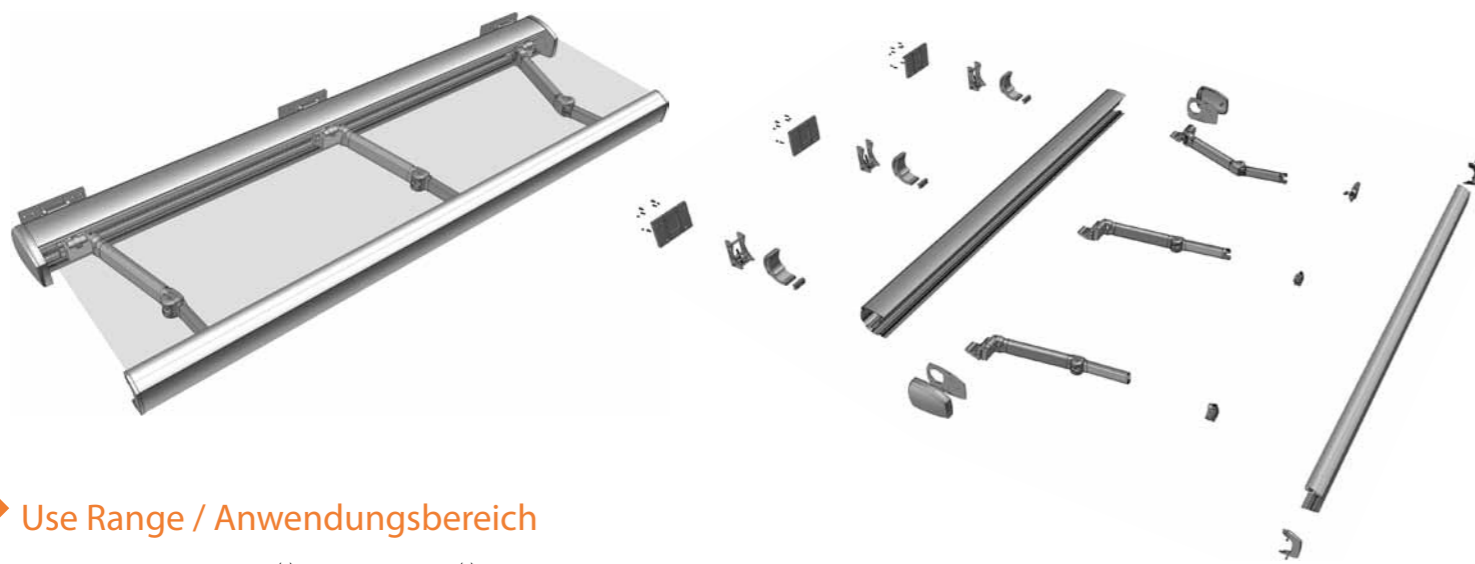
The upper profile is secured along its length with internal reinforcements, improving the closing and avoiding also to have the box profile leaning on the fabric and having it worn-out.

It is possible to hide the wire that comes through the MAXIMUS retractable arm, inside the charge profile and its cap.

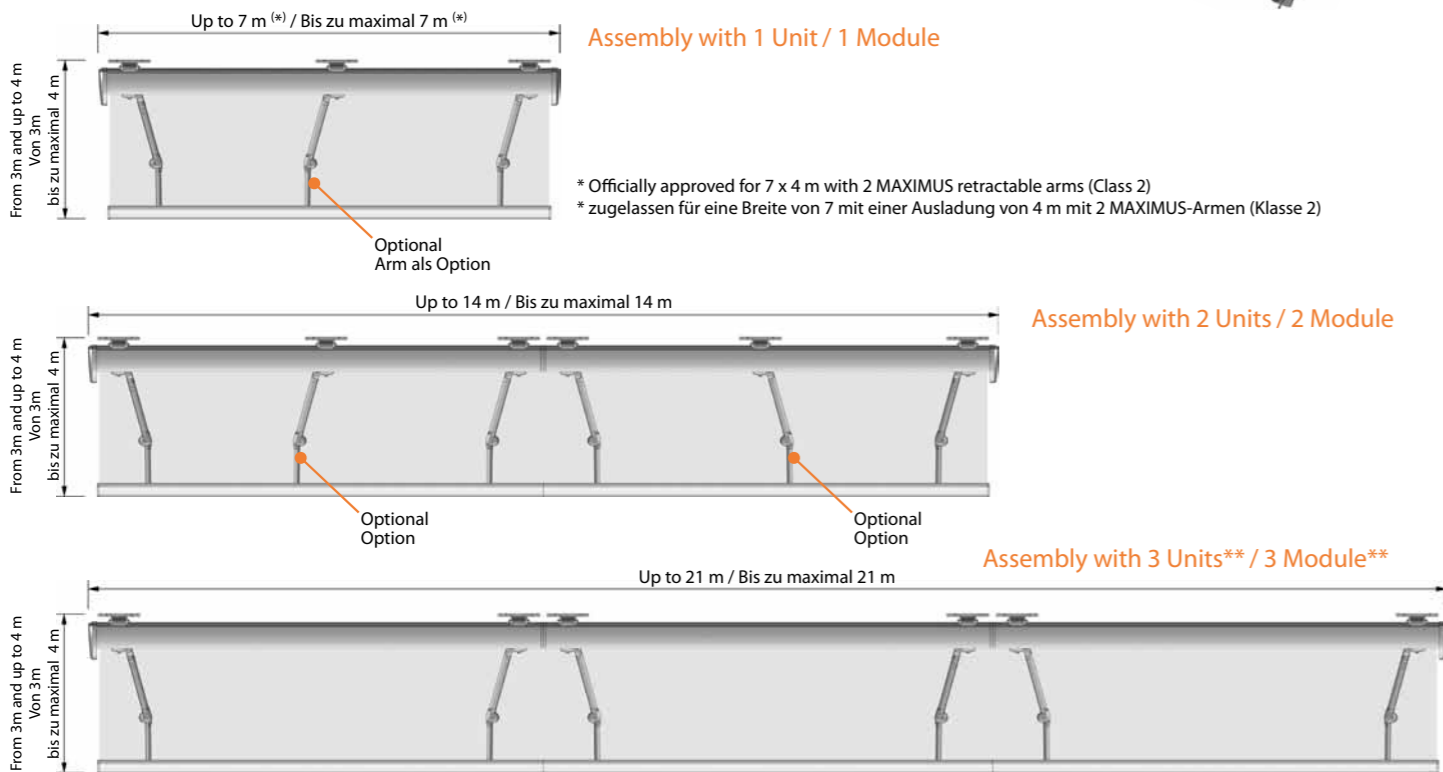
Mehrarm-Kassettenmarkise, bei welcher sich die Neigung der Kassette individuell einstellen lässt und die unabhängig von ihrer Position ein korrektes Schliessen gewährleistet. Es lassen sich bis zu drei Module in einer Breite von 7 m koppeln. Das obere Kassettenprofil wird zusätzlich gestützt, so sorgt dies für ein optimales Schliessen und schont den Stoff da keine Reibung entsteht.

Das Kabel für eine optionale Beleuchtung, unterhalb des Frontprofils, kann über die Arme im Frontprofil und den Verschlusskappen unsichtbar verborgen werden.

## System Parts / Explosionszeichnung des Systems



## Use Range / Anwendungsbereich



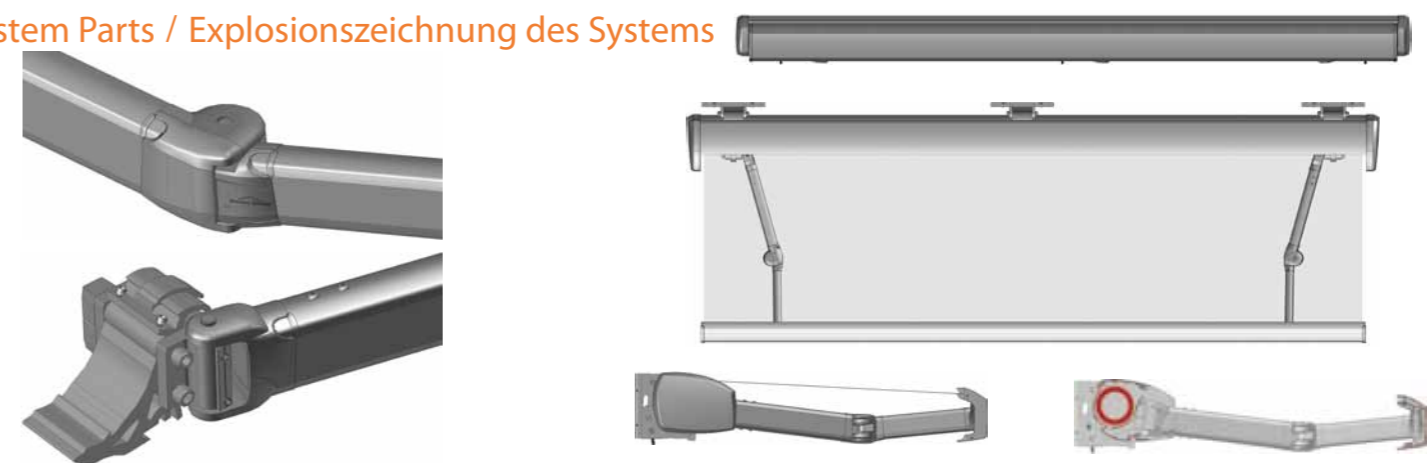
\*\* Use special plates / \*\* Spezialplatten einsetzen

## Recommendations / Hinweise

Assuming that we are installing 1 unit, the box can be entirely assembled (including the arms) at the factory and subsequent to that, hang it on the wall supports with a simple manoeuvre. It is possible to remove both the motor and the fabric without having to unhook the box from the wall, in case the awning has only 1 unit (up to 7 m length).

Bei Fertigung eines einzigen Moduls kann die Markise komplett in der Fabrikation zusammengesetzt werden, um so die Montage zu erleichtern. In diesem Fall sind am Objekt nur die Wandlager zu montieren. Handelt es sich bei der Markise um ein Modul mit einer Breite von bis zu 7 m, so kann sowohl der Motor wie auch der Stoff ausgetauscht werden, ohne die Markise demontieren zu müssen.

## System Parts / Explosionszeichnung des Systems



DESCRIPTION / BESCHREIBUNG	Quantity	Unit
Set of profiles for Maximus box Profilset der MAXIMUS-Kassette	1	L/m
8013-1043 White / Weiß	5,8	
8013-1054 White / Weiß	7	
Charge profile for Maximus box Frontprofil MAXIMUS-Kassette	1	L/m
8013-1065 White / Weiß	5,8	
8013-1076 White / Weiß	7	
Set frontal profiles for Maximus box Vorderprofilset der MAXIMUS-Kassette	1	L/m
8013-1087 White / Weiß	5,8	
8013-1098 White / Weiß	7	
Set of caps for Maximus box MAXIMUS Verschlusskappen-Set	1	
8013-983 White / Weiß		
Wall adjustment plate for Maximus box Gegenplatte zum Wandlager für MAXIMUS-Kassette	5	
8013-1033 White / Weiß		
Wall central adjustment plate for Maximus box Gegenplatte zum mittleren Wandlager MAXIMUS-Kassette	5	
8013-1161 White / Weiß		
Set of wall support for Maximus box Set Wandlager MAXIMUS-Kassette	1	
8013-1023 White / Weiß		
Set of central support for Maximus box Set mittleres Wandlager MAXIMUS-Kassette	5	
8013-1159 White / Weiß		
Left arm support set for Maximus box Set Armlager links für MAXIMUS-Kassette	1	
8013-993 White / Weiß		
Right arm support set for Maximus box Set Armlager rechts für MAXIMUS-Kassette	1	
8013-1003 White / Weiß		
Maximus left retractable arm Linker Arm für MAXIMUS-Kassette	1	L/m
8008-1426 White / Weiß	3	
8008-1430 White / Weiß	3,5	
8008-1434 White / Weiß	4	
Maximus right retractable arm Rechter Arm für MAXIMUS-Kassette	1	L/m
8008-1425 White / Weiß	3	
8008-1429 White / Weiß	3,5	
8008-1433 White / Weiß	4	
Frame for central support Maximus box Stützlager zum mittleren Wandlager der MAXIMUS-Kassette	1	
8013-1013 White / Weiß		
Joint set for Maximus box VerbindungsKit für MAXIMUS-Kassette	1	
8013-1168 White / Weiß		

(\*\*\*) Please check for other colours / für andere Farben fragen Sie uns an.