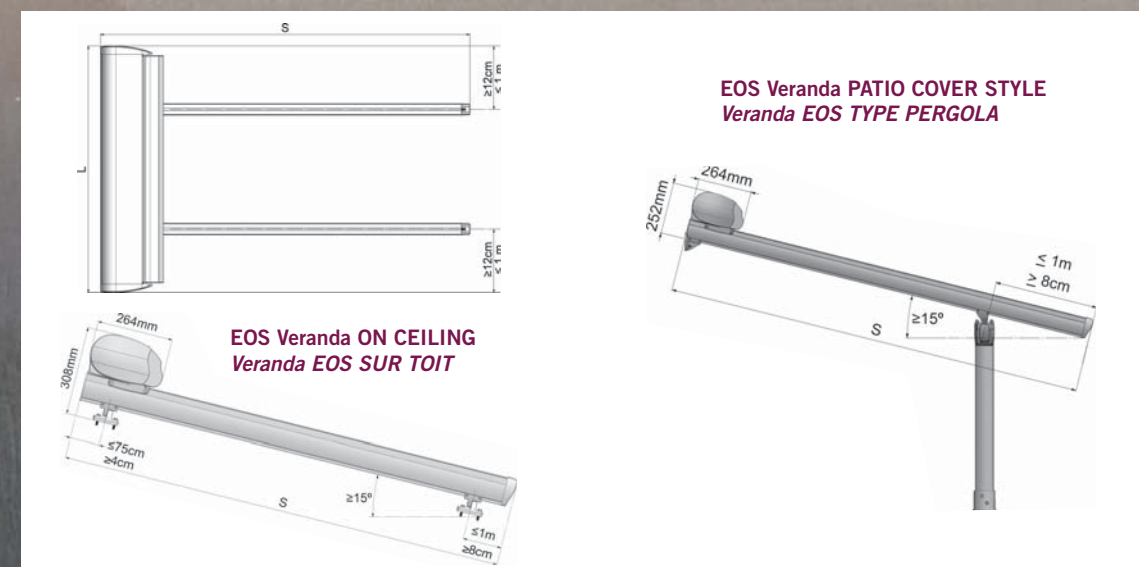


**USE RECOMMENDATIONS - EOS Veranda ON CEILING - Eos Veranda PATIO COVER STYLE
RECOMMANDATIONS D'UTILISATION - Veranda EOS SUR TOIT - Veranda EOS TYPE PERGOLA**

	Guides: 2,5 m Profil: 2,5 m	Guides: 3 m, 4 m Profil: 3 m, 4 m	Guides: 5 m, 6 m Profil: 5 m, 6 m
Cutting adjustments for the S guide Longueur coupe de guidage S	1,6 m minimum Minimum 1,6 m	2,5 m minimum Minimum 2,5 m	4 m minimum Minimum 4 m
L box length Longueur coffre L	6 m maximum Maximum 6 m		5 m maximum Maximum 5 m
Motor Moteur	50 Nm minimum Minimo 50 Nm (GM-50 Cod: 60050006) (ARGOS 50 Cod: 60050105)	80 Nm minimum Minimum 80 Nm (GM-80 Cod: 60050009)	120 Nm minimum Minimum 120 Nm (GM-120 Cod: 60050011)
	Note: it is recommended to use a motor for box like Somfy or similar Note: on recommande l'utilisation d'un moteur type coffre comme Somfy ou similaire		
Tube Axe	Ø 85x1,2 tube with ogive, crinkle, 4 m, 5 m, 6 m, 7 m Axe Ø 85 x1,2 mm à gorge, ondulé 4 m, 5 m, 6 m, 7 m (Cods: 80030052, 80030050, 80030051, 80030053-6B4.3485/10)		
Round Cap Embout	Round cap of Ø 85 ogive, with round hole Ø 14 mm / Embout Ø 85 à gorge, trou Ø 14 mm (Cod: 80020086)		
Motor-Tube Adapter Adaptateur Moteur-Axe	Adapter for Ø 85 ogive tube and 50 series motor Adaptateur pour axe Ø 85 à gorge et moteur série 50 (Cods: 60070054, 6C4.6047/1)	Adapter for Ø 85 ogive tube and 60 series motor Adaptateur pour axe Ø 85 à gorge et moteur série 60 (Cods: 60070050, 6C4.6047/0)	
Lateral cantilever Saillie latérale	1 m maximum - 12 cm minimum / Maximum 1 m - Minimum 12 cm It is recommended to use as small as possible / On recommande la moindre possible		
Frontal cantilever Saillie avant	1 m maximum / Maximum 1 m It is recommended to use as small as possible / On recommande la moindre possible		
Slope Inclinaison	15° minimum / Minimum 15°		
Fabric sewing Toile cousue	Make a 10 cm width reinforcement around 10 cm from the fabric borders Réaliser des renforts sur la toile de 10 cm de large à 10 cm des bords		
Recommended fabric Toile recommandée	Polyester fabric, with resin on one side, 400 gr/m ² maximum weight, minimum rupture strength of 200 daN according to ISO-13934-1 Toile polyester, résinée sur une face, poids maximum 400 gr/m ² résistance à la déchirure minimum de 200 daN selon norme ISO-13934-1		
Ball bearing round pivot Point roulement à billes	Se recomienda incluir el punto con rodamiento H=20 mm (80110126), para lo cual se utilizará el casquillo Ø85 espiga Ø12 mm (80020087) Supporto foro tondo con cuscinetto H=20 mm (80110126), per il quale si userà calotta Ø85 perno Ø12 mm (80020087)		

**RECOMENDACIONES DE USO - EOS Veranda ON CEILING
RACCOMANDAZIONI D'USO - Veranda EOS SUR TOIT**

	Guides: 2,5 m Profil: 2,5 m	Guides: 3 m, 4 m Profil: 3 m, 4 m	Guides: 5 m, 6 m Profil: 5 m, 6 m
Supports Pieds	Minimum 2 per guide Minimum 2 par profil de guidage		Minimum 3 per guide Minimum 3 par profil de guidage
Rear cantilever Saillie arrière	75 cm maximum / Maximum 75 cm It is recommended to use as small as possible / On recommande la moindre possible		



Gaviota Simbac

STORES ET VOILETS ROULANTS INTELLIGENTS

GAVIOTA SIMBAC, S.L.

Autovía Alicante A-31, Km. 196 · 03630 SAX (Alicante) ESPAÑA / SPAIN

Tel. +34 965 474 200 · Fax +34 965 475 680

International Dept.: +34 966 968 276 · Fax +34 966 968 075

comercial@gaviotasimbac.com · export@gaviotasimbac.com

www.gaviotasimbac.com

GAVIOTA SIMBAC, S.p.A.

Via del Commercio, 10 - 20882 BELLUSCO (MB) - ITALIA / ITALY

Tel. (+39) 039 6077.1 / Fax (+39) 6077.500/588

www.gaviotasimbac.com



REF.: 6273-89 - GAVIOTA SIMBAC, S.L. - JUNE 2013 © COPYRIGHT RESERVED

EOS Veranda

Box System / Système Coffre

Gaviota Simbac
SMART AWNINGS AND ROLLING SHUTTERS

EOS Veranda

Box System / Système Coffre

- Big surface for the fabric: up to 5,00 m x 6,00 and 6,00 m x 4,00 m (width x arms projection).
- The tension system comes already preinstalled and pre-charged in order to avoid operating or tightening any cable, rope or rod.
- It can be covered any surface between 1,6 and 6 m. with only 5 different guide sizes.
- The fabric can be removed without dismantling the guides or taking out the box (just unscrewing the upper part).
- The side covers are lacquered with the same color than the rest of the parts.
- High duration and resistance of all the pieces. Officially approved system fulfilling Class 2 in wind category for any size.
- The system has drainage conduits for having the water evacuated at both lateral parts of the box, either it is opened or closed, and never along the box.
- Noiseless operation.
- Multiple assembly options are feasible in combination with ZEN Patio Cover: over ceiling, wall to floor, between 2 walls, between 3 walls, with 4 or 6 supporting legs, with water evacuation at one or two sides, etc.

- Grande surface de toile: jusqu'à 5,00 m x 6,00 m et 6,00 m x 4,00 m (ligne x avancée).
- Système de tension déjà monté et préchargé, sans besoin de manipuler des câbles, sangles ou cordons, ni de tendre des ressorts.
- Avec seulement 5 mesures de profils de guidage, c'est possible de couvrir n'importe quelle avancée entre 1,6 m et 6 m.
- Changement de toile sans démonter les profils de guidages ni d'enlever le coffre (seulement dévisser la partie supérieure du caisson).
- Les couvercles sont laqués de la même couleur que le reste.
- Longue durée et résistance de tous les éléments. Homologué Classe 2 à vent dans toutes les mesures.
- Canaux de drainage pour que l'eau sorte seulement par les extrémités du coffre autant ouvert que fermé, et pas au long du coffre.
- Fonctionnement silencieux.
- En combinaison avec le Vélum ZEN on obtient beaucoup de possibilités d'installation: sur toit, mur/sol, entre 2 parois, entre 3 parois, sur 4 ou 6 pieds, à un ou deux versants, etc...

Assembly example for EOS Veranda, Wall to Floor with 6,00 m width and 4,00 m projection. White colour
Exemple de montage Véranda EOS, Mur-Sol, 6,00 m x 4,00 m (Ligne x Avancée). En blanc

DESCRIPTION / DESCRIPTION	CODE	UDS.
EOS VERANDA ASSEMBLY EXAMPLE WALL TO FLOOR / EXEMPLE VÉRANDA EOS MUR-SOL		
Set of EOS Veranda profiles, 6 m / Jeu de profils coffre Véranda EOS 6 m	8011-0051	6 m
EOS Veranda charge profile, 6 m / Profil barre de charge Véranda EOS 6 m	8011-0092	6 m
EOS Veranda wall support / Ancrage à mur Véranda EOS	8011-0105	2
EOS Veranda rotating support / Ancrage articulé Véranda EOS	8011-0071	2
Set of EOS Veranda guides, 4 m / Jeu profils de guidage Véranda EOS 4 m	8011-0023	4 m
Set of EOS Veranda box covers / Kit couvercles coffre Véranda EOS	8011-0044	1
GM-80 motor / Moteur GM-80	6005-0009	1
Adapter for Ø 85 tube with ogive / Adapteur pour axe à gorge Ø 85	6007-0050	1
Round cap of 85 with D=14 drill hole / Embout 85 à gorge int. D=14	8002-0086	1
85x1,2 tube without ogive groove, crinkle, 6 m / Axe sans rainure à gorge 85x1,2 ondulé 6 m	8003-0051	6 m
ZEN Patio Cover structural profile 90x50, 5 m / Structure 90x50 Vélum ZEN 5 m	8014-0808	5 m
ZEN Patio Cover structural profile 90x50, 6 m / Structure 90x50 Vélum ZEN 6 m	8014-0809	6 m
ZEN Patio Cover base support 90x50 / Support sol 90x50 Vélum ZEN	8014-0865	2
Screws kit for ZEN Patio Cover base support / Kit vis pour supports sol Vélum ZEN	8014-0898	2
ZEN Patio Cover end piece profile 90x50 / Embout terminal profil 90x50 Vélum ZEN	8014-0827	2
ZEN Patio Cover reinforced capital kit 90x50 / Kit chapiteau renforcé 90x50 Vélum ZEN	8014-1027	2



Recommendations

USE

- Perfect box system for placing over glass ceilings. Easy to assemble and adaptable to different surfaces, its main features are the high durability and versatility.

COMPATIBILITY

- It can be assembled with a high range of motors: 60 series, GM 80, GM 120, etc.
- 85 mm tube with ogive and all its accessories are permitted.
- It can be assembled over ceiling, in patio cover, ZEN style wall to floor, between walls and even on ZEN Patio Cover profiles.
- Polyester fabric, with resin on one side, 400 gr/m² maximum weight, minimum rupture strength 200 daN according to ISO-13934-1

RANGE OF USE

- Projections: from 1,60 m up to 6,00 m.
- Maximum Widths: up to 6,00 m with projections up to 4,00 m; up to 5,00 m with projections up to 6,00 m.
- Minimum Widths: 1,00 m approximately, depending on the motor.
- Minimum Slope: 15° (smaller slopes are possible having drainage holes in the fabric).

OFFICIAL APPROVAL

- Wind Resistance: Class 2 in all sizes (tested for 6,00 m width and 4,00 m projection; and also in 5,00 m width and 6,00 m projection).

Recommandations

APPLICATION

- Système coffre idéal pour couvrir des toits vitrés. Ses caractéristiques principales sont la résistance et la versatilité, en plus de sa facile installation et adaptabilité aux emplacements.

COMPATIBILITÉ

- Installation possible avec divers moteurs: série 60, GM 80, GM 120, etc.
- Il permet un axe de 85 mm à gorge et tous ses accessoires.
- Possibilité de montage sur toit, en pergola, mur/sol type ZEN, entre parois et même sur les traverses du Vélum ZEN.
- Toile polyester résinée sur une face, poids maximum 400 gr/m², résistance à la déchirure minimum de 200 daN selon norme ISO-13934-1

MESURES D'USAGE

- Avancées : de 1,60 m à 6,00 m.
- Ligne Maximum: jusqu'à 6,00 m pour une avancée de 4,00 m maximum; jusqu'à 5,00 m pour une avancée de 6,00 m maximum.
- Ligne Minimum: approx. 1,00 m, en dépendant du moteur.
- Inclinaison Minimum: 15° (inclinaisons inférieures possibles en utilisant toile avec trous de drainage).

HOMOLOGATION

- Résistance au Vent: Classe 2 dans toutes les mesures (testé en 6,00 m de ligne x 4,00 m d'avancée et en 5,00 m de ligne x 6,00 m d'avancée).

DESCRIPTION / DESCRIPTION		L/m
Set of EOS Veranda Profiles Jeu de Profils Coffre Véranda EOS		
8011-0065	White / Blanc	4 m
8011-0066	Ral* / Ral*	4 m
8011-0002	White / Blanc	5 m
8011-0007	Ral* / Ral*	5 m
8011-0148	White / Blanc	5,8 m
8011-0149	Ral* / Ral*	5,8 m
8011-0051	White / Blanc	6 m
8011-0056	Ral* / Ral*	6 m
8011-0068	White / Blanc	7 m
8011-0069	Ral* / Ral*	7 m

EOS Veranda Charge Profile Profil Barre de Charge Véranda EOS		L/m
8011-0099	White / Blanc	4 m
8011-0100	Ral* / Ral*	4 m
8011-0085	White / Blanc	5 m
8011-0090	Ral* / Ral*	5 m
8011-0092	White / Blanc	6 m
8011-0097	Ral* / Ral*	6 m
8011-0102	White / Blanc	7 m
8011-0103	Ral* / Ral*	7 m

Set of EOS Veranda guides Jeu Profils de Guidage Véranda EOS		L/m
8011-0120	White / Blanc	2,5 m
8011-0125	Ral* / Ral*	2,5 m
8011-0016	White / Blanc	3 m
8011-0021	Ral* / Ral*	3 m
8011-0023	White / Blanc	4 m
8011-0028	Ral* / Ral*	4 m
8011-0030	White / Blanc	5 m
8011-0035	Ral* / Ral*	5 m
8011-0037	White / Blanc	6 m
8011-0042	Ral* / Ral*	6 m

Set of EOS Veranda over ceiling support Kit Ancrage Coffre Véranda EOS sur toit		
8011-0009	White / Blanc	1
8011-0014	Ral* / Ral*	1

Set of EOS Veranda box covers / Kit Couvercles Véranda EOS		
8011-0044	White / Blanc	1
8011-0049	Ral* / Ral*	1

EOS Veranda rotating support / Ancrage articulé Véranda EOS		
8011-0071	White / Blanc	2
8011-0076	Ral* / Ral*	2

EOS Veranda wall support / Ancrage parois Véranda EOS		
8011-0105	White / Blanc	2
8011-0110	Ral* / Ral*	2

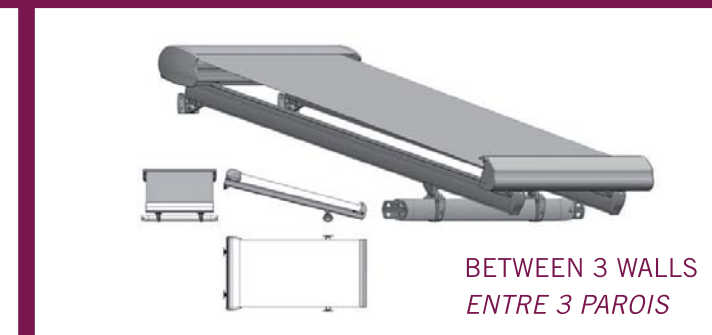
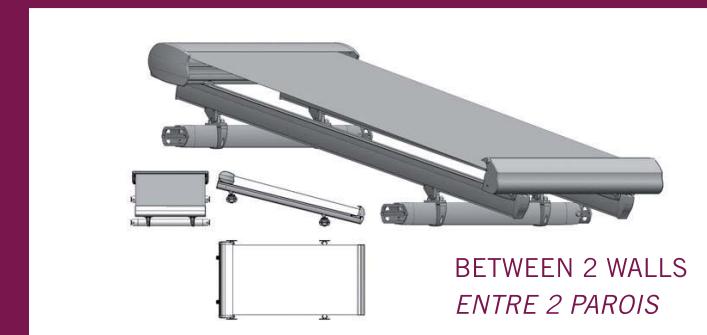
Set of brackets for Patio Cover Support / Kit ancrage mur portique		
8011-0058	White / Blanc	1
8011-0063	Ral* / Ral*	1

Gaviota Simbac
SMART AWNINGS AND ROLLING SHUTTERS

Assembly Options for EOS Veranda Awning Exemples de Montage Véranda EOS



Juego Guías Veranda EOS
Set Guide Veranda EOS



* Check on shipping time / * Consulter délai de livraison

EOS
Veranda
Box System / Système Coffre