



ZEN

Patio Cover | Store Vélum


Gaviota Simbac
SMART AWNINGS AND ROLLING SHUTTERS



index

- 4 **COMPETITIVE ADVANTAGES**
AVANTAGES COMPÉTITIFS
- 5 **BASIC ASSEMBLY OPTIONS**
OPTIONS BASIQUES DE MONTAGE
- 7 **RECOMMENDATIONS AND DETAILS**
RECOMMANDATIONS ET DÉTAILS
- 8 **NEW RELEASES / NOUVEAUTÉS:**
 - 8 **REINFORCED CHAPITEL**
CHAPITEAU RENFORCÉ
 - 9 **ROTATING SUPPORT AND END PIECE**
SUPPORT ET TERMINAL GIRATOIRES
- 10 **JOINT BRIDLES**
BRIDES
- 10 **LATTICES**
JALOUSIES
- 11 **JOINTS**
RACCORDS
- 15 **MOTORIZATION**
MOTORISATION
- 20 **PRODUCT RANGE PIECES**
PIÈCES DÉTACHÉES DE LA GAMME



Gaviota Simbac



The style, thought out with the essence of the new trends, is clearly influenced by clear lines, and open and tidy spaces. The goal was to create well-balanced places, in harmony with the environment.

By combining a sophisticated and innovative design, the system is a powerful decorative tool. Easy to assemble.

Usage of bridle style accessories which allow installing and adjusting until the whole structure is properly assembled.

Hidden motorization device inside the guide with serrated strap; easy to install.



Style caractéristique grâce à ses lignes pures, espaces dégagés et ordonnés; créant des ambiances qui se distinguent par son équilibre et harmonie.

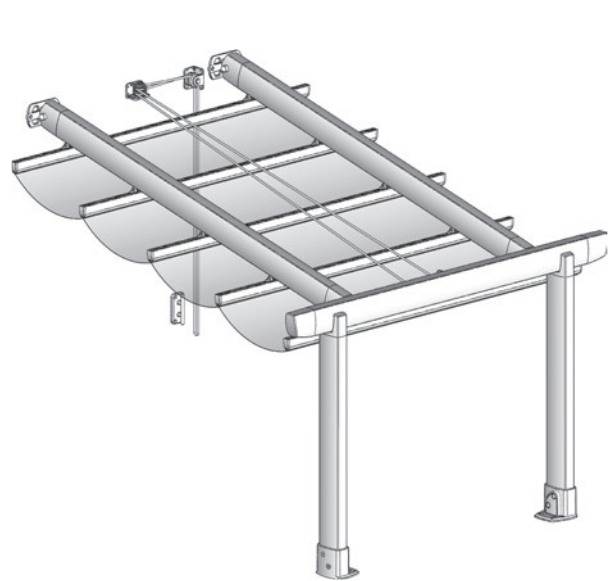
Il combine un design sophistiqué et innovateur qui le converti en un élément décoratif.

Facilité de montage. Utilisation de fixations type bride qui permettent le montage et le réglage adéquat de la structure.

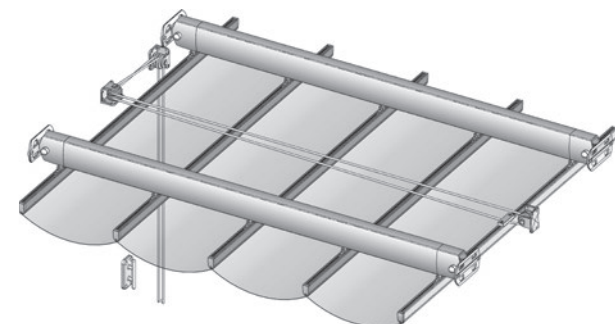
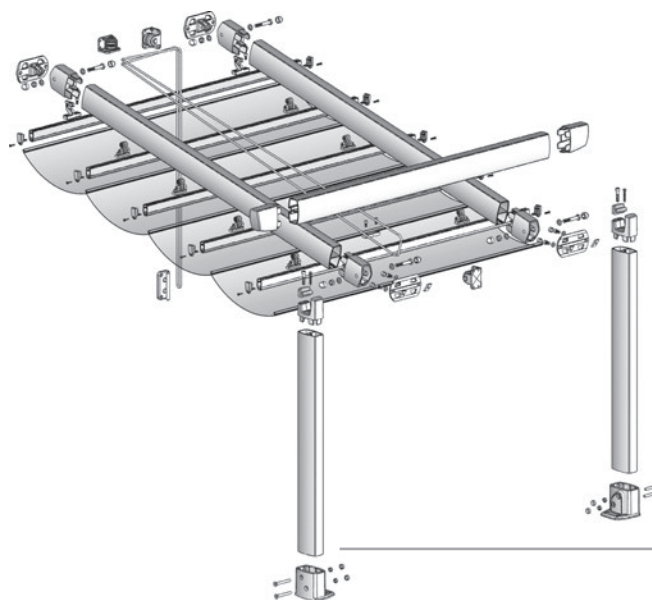
Motorisation occulte dans le guidage par l'aide d'une courroie dentée de facile installation.



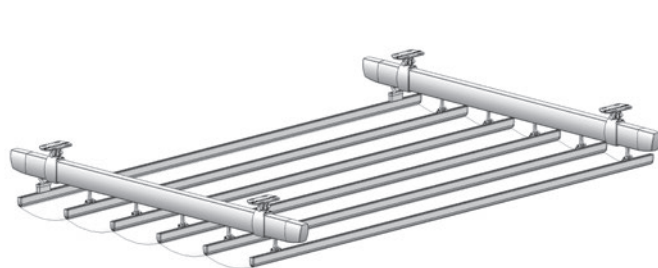
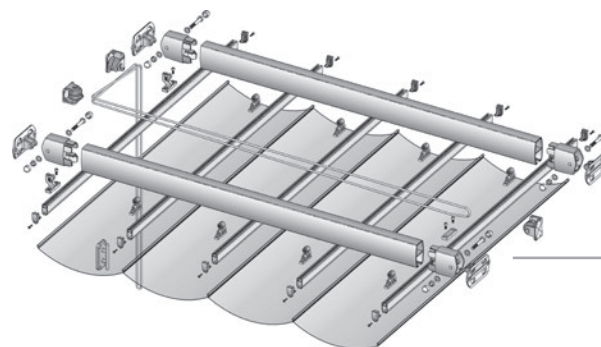
Basic Assembly Options Options Basiques de Montage



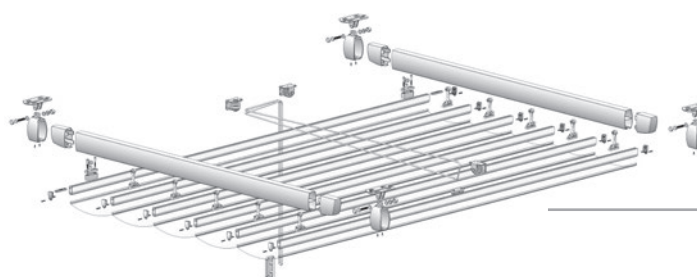
Wall/Floor assembly option
Montage mur/sol



Wall to wall assembly option
Montage mur/mur



Wall to ceiling assembly option
Montage à toit



The Patio Zen wall to ceiling assembly option uses 60mm and 90mm sliding flanges (not the short sliding flange)

Pour le montage Zen à toit on utilise des poulies bride de 60mm et 90mm (pas la version courte)

New
Nouveau



Ceiling support / Support à toit

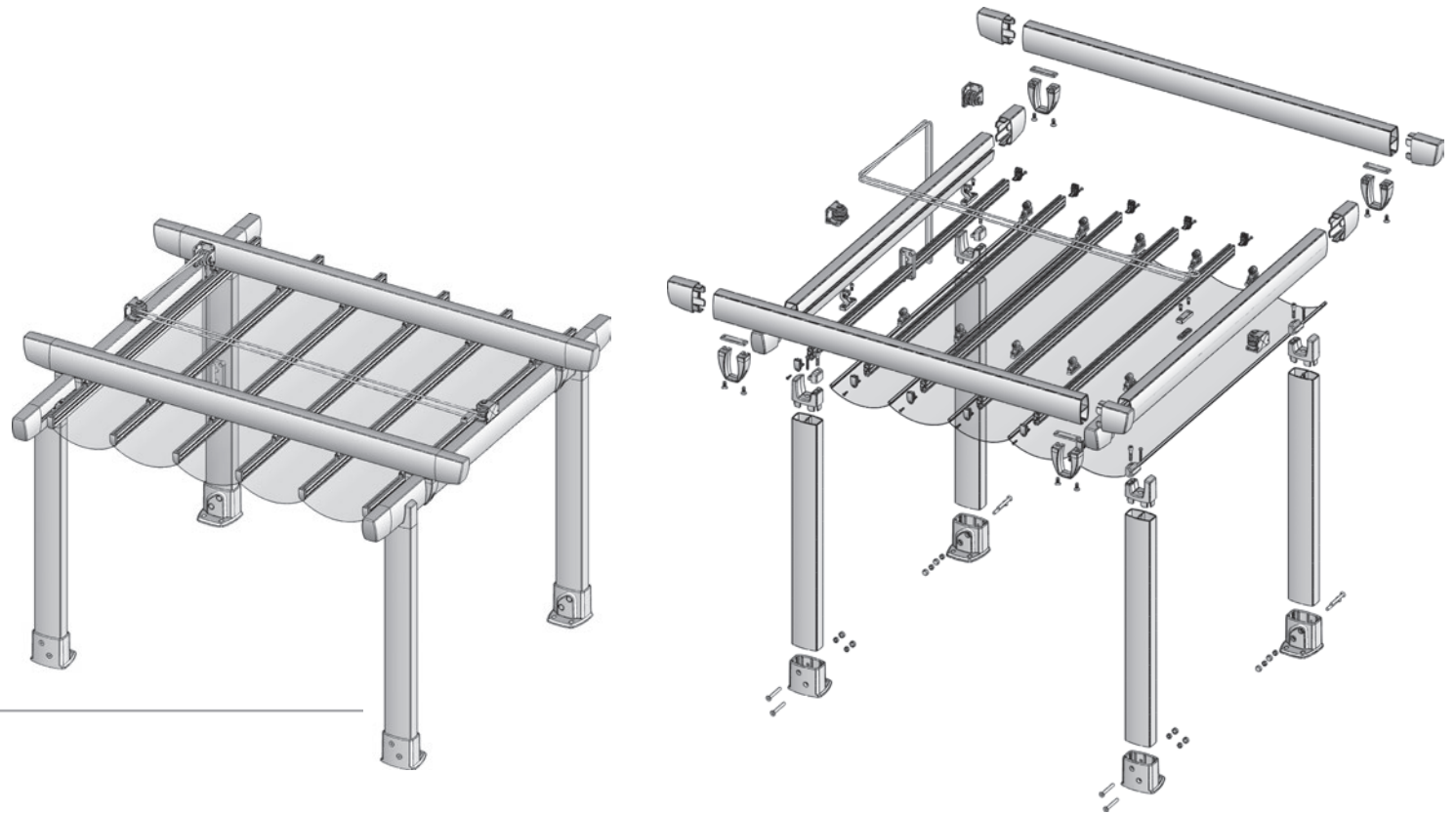


Adjustable inclination
Réglable en inclinaison

It has to be used with the rotating support
On l'utilise en combinaison avec le support giratoire

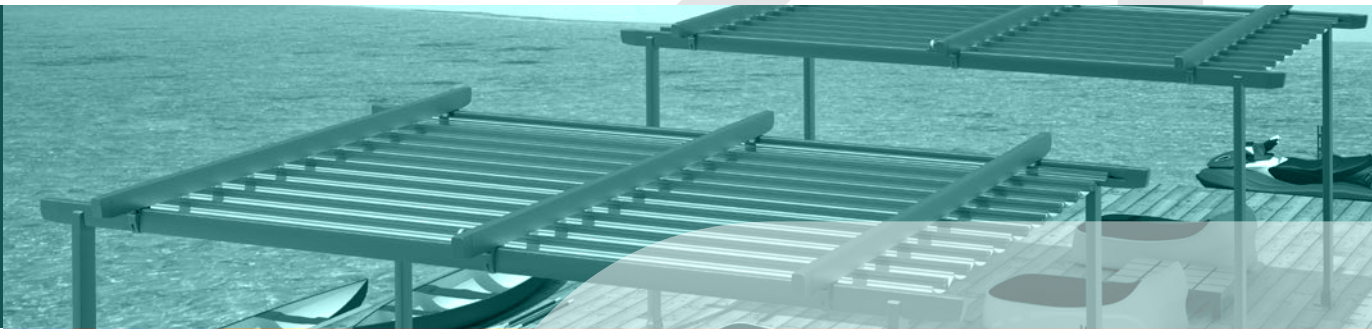
Basic Assembly Options
Options Basiques de Montage

Pergola assembly option
Ensemble pergola

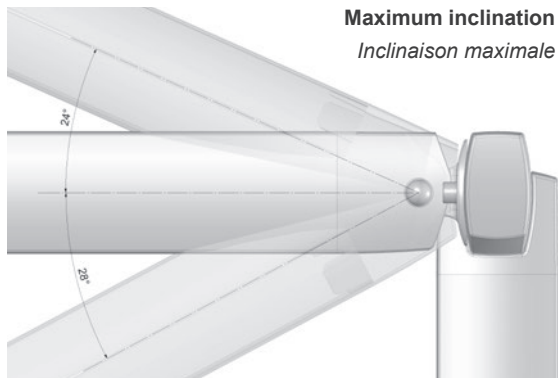


Assembly example of Pergola Zen Patio Cover, 5,00 m x 5,00 m x 2,00 m (Width x Projection x Height). White colour
Exemple de montage Vélum Zen double mur/sol, 5,00 m x 5,00 m x 2,00 m (Largeur x Avancée x Hauteur). Couleur blanc

Description Description	Code Code	Quantity Quantité
Structural profile 90x50 mm / Profil structure 90x50 mm	8014-807	8 m
Guide profile for adjustments 90x50 mm / Profil structure pour règlette 90x50 mm	8014-824	10 m
Guide profile 90x50 mm / Profil guide 90x50 mm	8014-816	10 m
U shape joint bridle kit 90x50 mm / Kit bride union en U 90x50 mm	8014-876	4
Chapitel kit 90x50 mm / Kit enjoliveur doucine 90x50 mm	8014-887	4
Base support 90x50 mm / Platine de sol 90x50 mm	8014-865	4
Screws kit for base support / Kit vis pour platine de sol	8014-898	4
Corner double pulley / Poulie double d'angle	8014-851	3
Wall cleat for string (polyamide) / Feuille de sauge (polyamide)	8014-801	1
Simple fabric profile, aluminum / Profil porte toile simple aluminium	8014-67	50 m
Cap for simple fabric profile with hole / Embout de profil porte toile simple avec trou	8014-853	20
Hinging hook kit with screws and 2-bolt plate / Attache fixe d'extrémité et vis	8014-99	2
Sliding flange with ball bearing and screws / Bride mobile sur chariot et vis	8014-100	18
Flange with string guide plate and screws (reinforced nylon) / Bride pince cordon avec règlette et vis (polyamide renf.)	8014-101	1
End piece profile 90x50 / Cache d'extrémité profil 90x50	8014-827	8



Recommendations and Details *Recommandations et Détails*



Maximum inclination
Inclinaison maximale

Le Store Vélum Zen incorpore des fixations qui restent cachées donnant une image nette du produit en les faisant aussi plus résistantes aux intempéries.

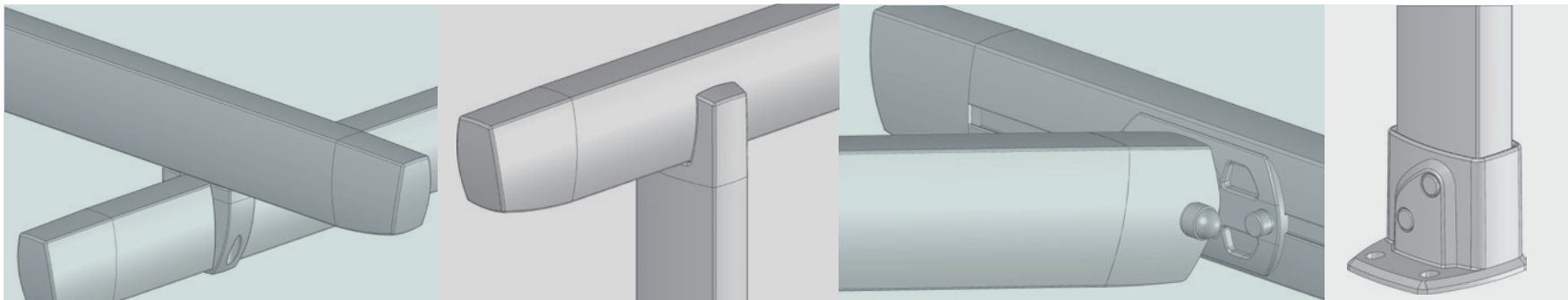
Sans limite de dimension. En assemblant des structures il peut atteindre la dimension désirée. Barre structurale de 90x50 mm.

Actionnement manuel ou motorisé.

The Zen Patio Cover main feature is its smooth and clear appearance with all the accessories properly hidden, expanding therefore, the components durability for not being out in the open so much.

There is no limit in size and the Zen Patio Cover may get any size mixing more than one structure at the same time. With a 90x50 mm dimension.

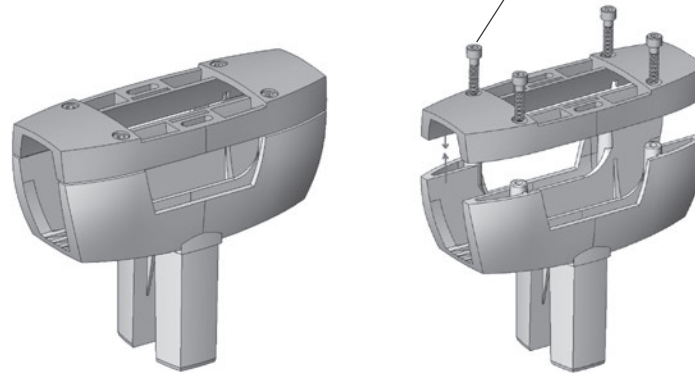
You can install the Zen Patio Cover manual as well as motorized.



Reinforced Chapitel Chapiteau Renforcé

New
Nouveau

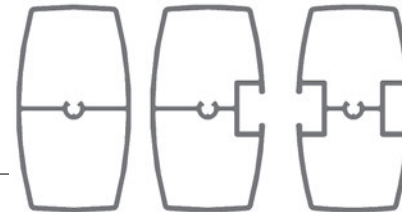
Strongly fixation with M8 screws
Fixation robuste avec vis M8



Structural profile 90x50 fixation, bridle style, without drilling.
It preserves the adjustable assembly philosophy that the Zen
Patio Cover has.
Any 90x50 profile can be used inside

*Fixation du profil 90x50 type bride, sans perçage.
Gardant la philosophie Zen de montage adaptable.
Pour n'importe quel profil 90x50*

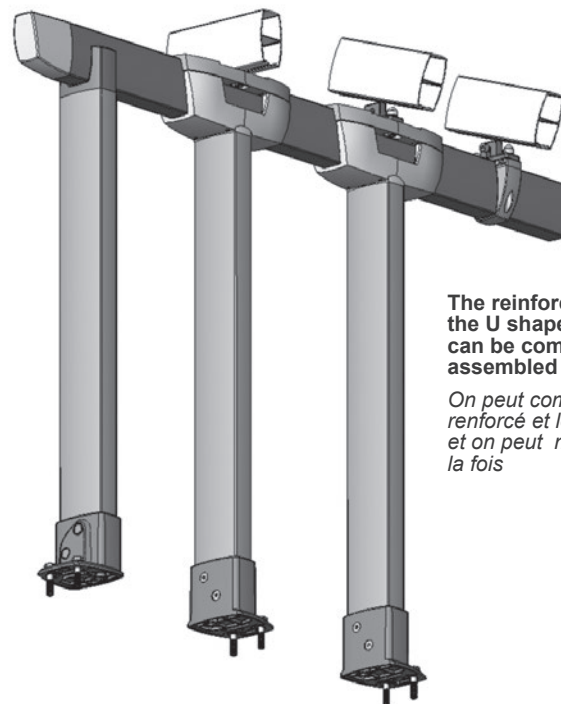
Profiles for the pole
Profils pour poste



STRUCTURAL PROFILE
STRUCTURAL

PROFILE WITH
SPACE FOR
ADJUSTMENTS
RÉGLLETTE

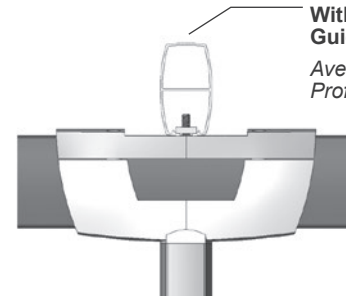
PROFILE WITH
DOUBLE SPACE FOR
ADJUSTMENTS
RÉGLLETTE DOUBLE



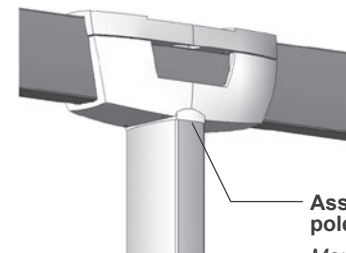
The reinforced chapitel and
the U shape joint bridle kit
can be combined and can be
assembled at the same time

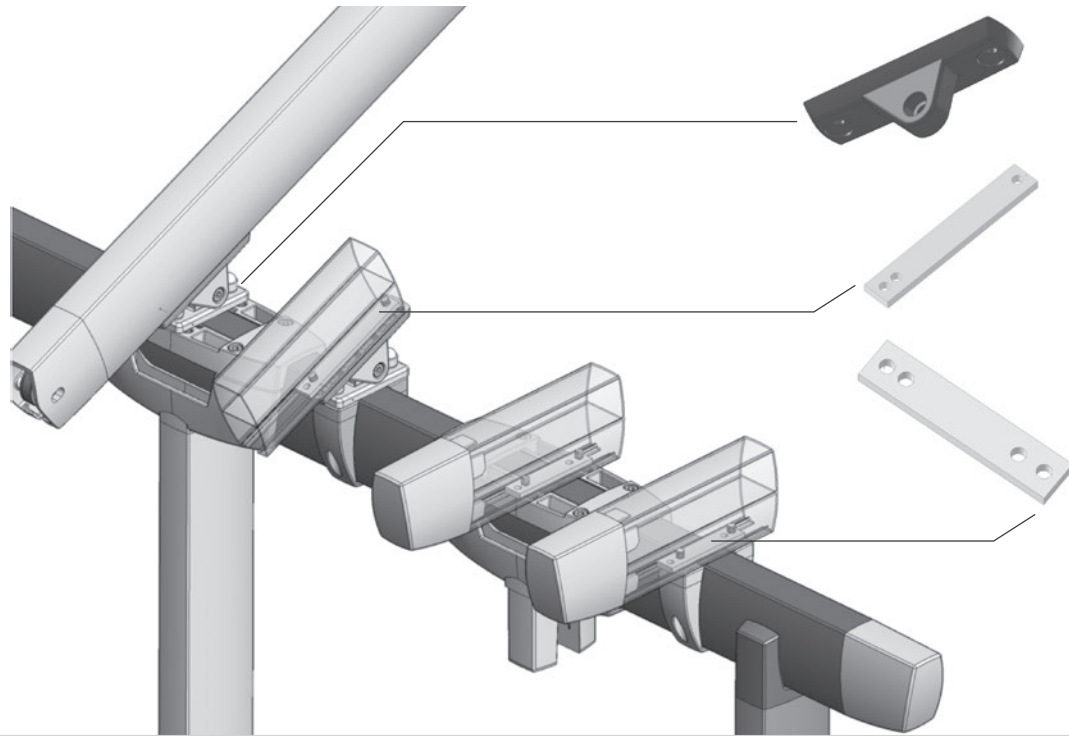
*On peut combiner le chapiteau
renforcé et le kit bride en U
et on peut monter les deux à
la fois*

With interior mounting plate.
Guide profile without inclination
*Avec réglette intérieure.
Profil de guidage sans inclinaison*



Assembly without guides. For
pole only.
*Montage sans profils de guidage.
Uniquement pour poste*





New Zen articulated base
Nouveau pied articulé Zen

New mounting plate for articulated base
(compatible with wide U shape bridle)

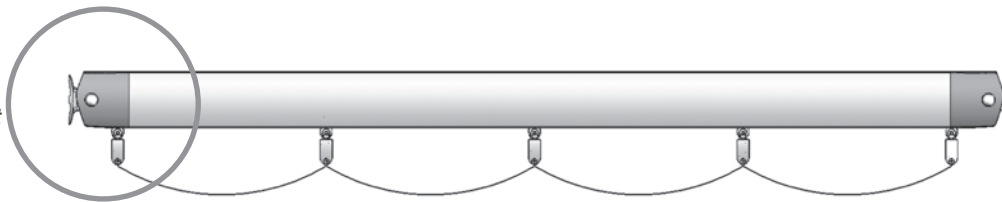
Nouvelle réglette pour pied articulé
(compatible avec bride U large)

Adapted mounting plate of the U shape bridle, compatible with reinforced chapitel

Réglette de la bride U adaptée,
compatible avec chapiteau renforcé

New Pieces for Reinforced Chapitel
Nouvelles Pièces pour Chapiteau Renforcé

New Set
Nouveau Kit

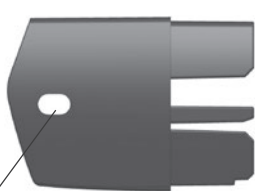


Set of Rotating Support and End Piece
Kit Support et Terminal Giratoires

New
Nouveau

Support with groove that allows a margin of error when cutting the profile

Rainure qui permet une marge d'erreur à la coupe du profil

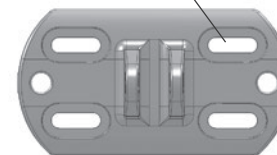


Fluted wing for avoiding the drill and hole for interior screwing down

Ailette cannelée pour esquiver le porte-vis et trou pour vissage intérieur

New grooved holes for better screwing to wall. Greater strength

Nouveaux trous rainurés pour améliorer le vissage à mur. Plus haute résistance



Compatible with any Zen profile
Compatible avec n'importe quel profil Zen

ROTATING END PIECE
TERMINAL GIRATOIRE

ROTATING SUPPORT
SUPPORT GIRATOIRE

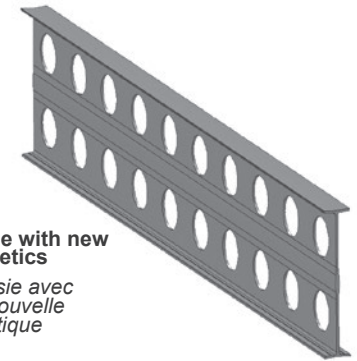
For wall to wall assembly option
Pour montage entre murs

Wall-Corner bridles
Lattice
Brides mur-angle
Jalousie

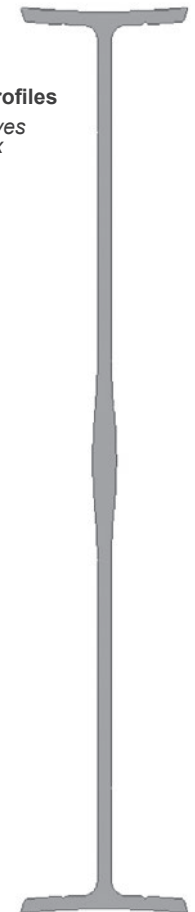
New
 Nouveau



Horizontal bars for delimiting areas
Barres horizontales pour délimiter les zones



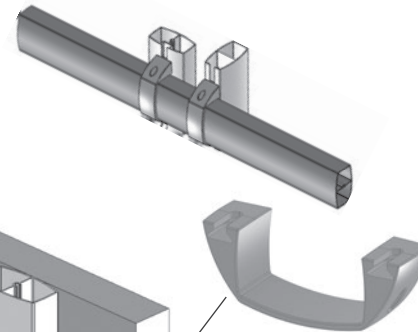
Lattice with new aesthetics
Jalousie avec une nouvelle esthétique



Curved bases for coupling the Zen profiles
Emplacements courbes pour s'accoupler aux profils Zen

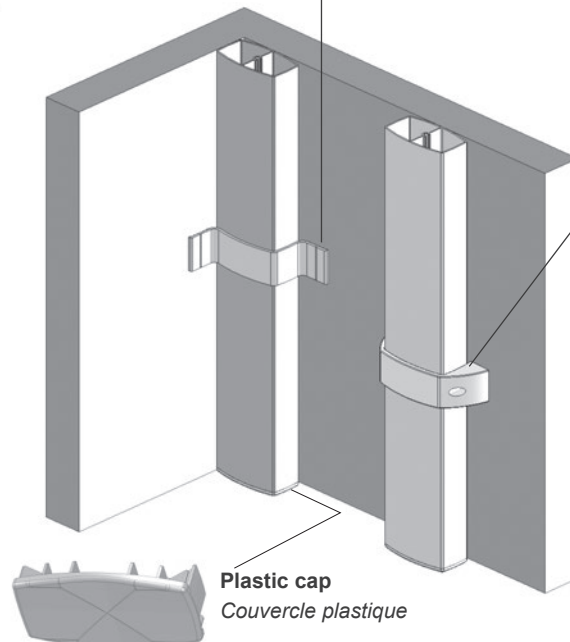


Extruded corner bridle, simple and economic
Bride d'angle extrudée, simple et économique

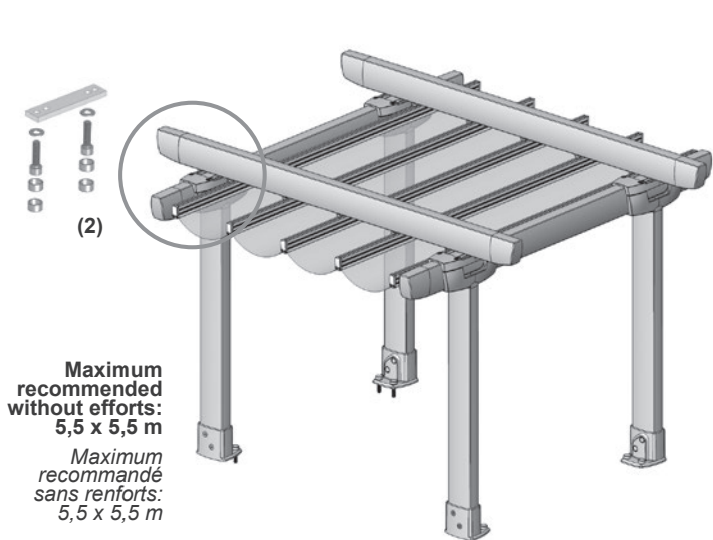
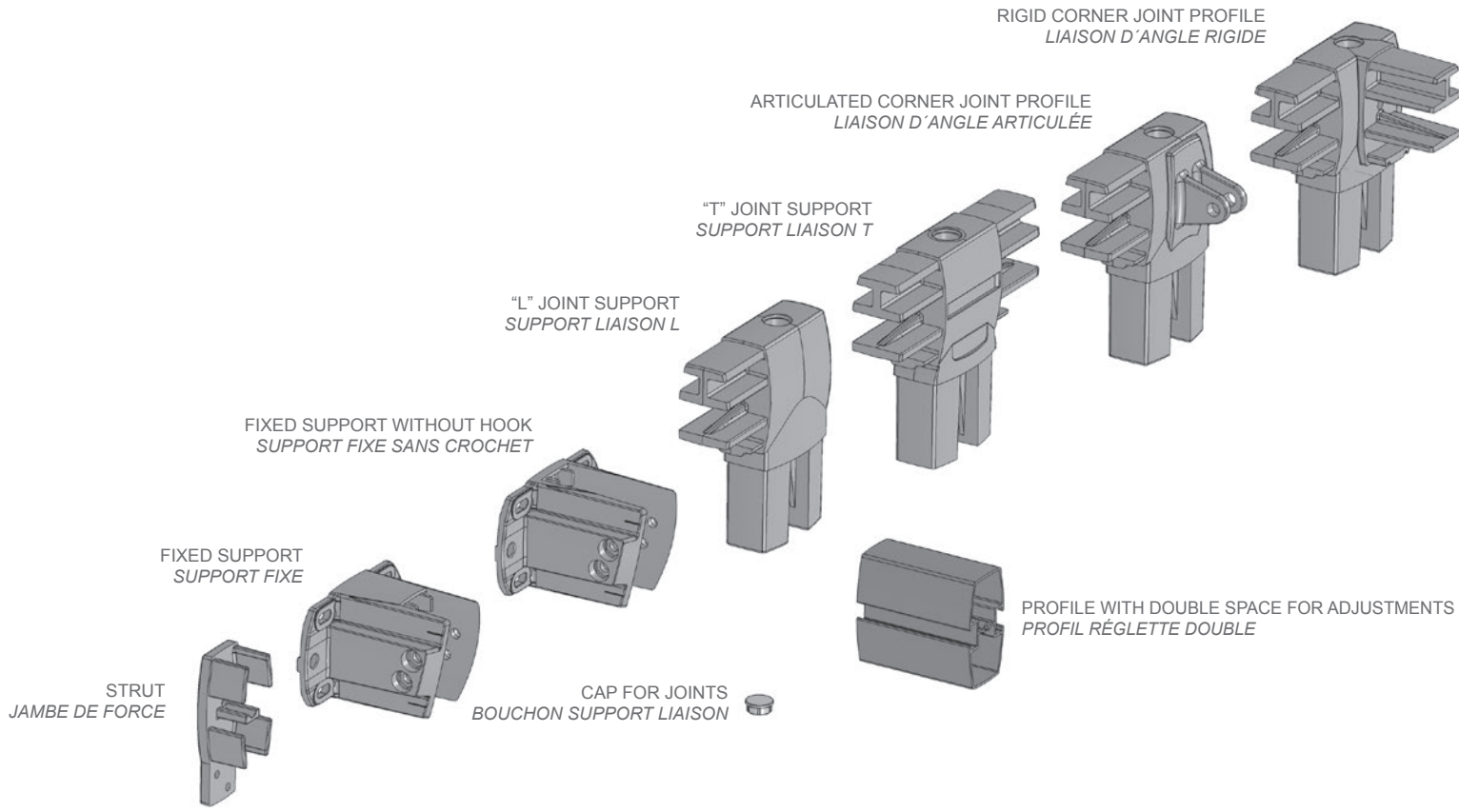


Die casting wall bridle with different uses:
Bride murale coquille avec divers usages:

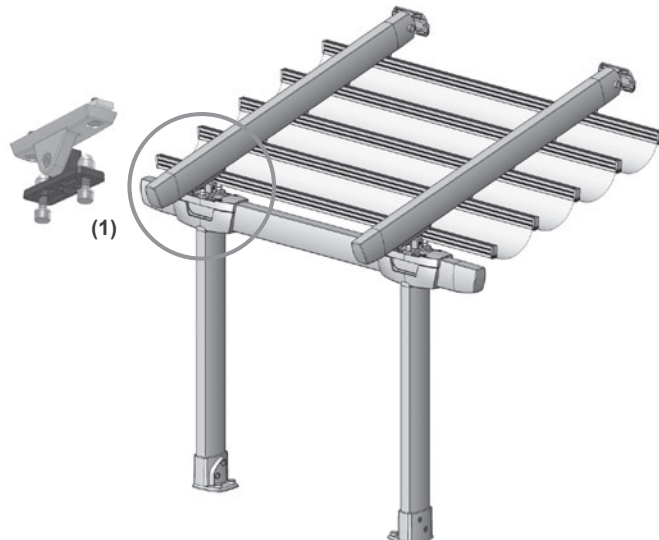
- **Wall bridle**
Bride murale
- **Bridle for motorization, 4 legs**
Bride pour motorisation 4 pieds
- **Horizontal bars for delimiting areas**
Barres horizontales pour délimiter les zones



Plastic cap
Couvercle plastique



SET OF PERGOLA WITH REINFORCED CHAPITELS
KIT PERGOLA AVEC CHAPITEAUX RENFORCÉS

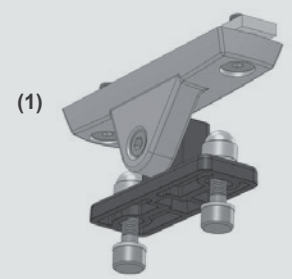


SET OF WALL/FLOOR WITH REINFORCED CHAPITEL
KIT MUR-SOL AVEC CHAPITEAUX RENFORCÉS

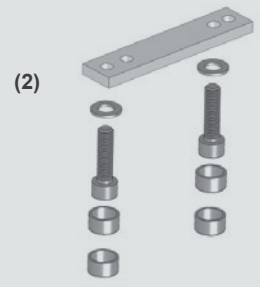
New
Nouveau

Joints
Raccords

New Assembly Options
Nouvelles Options de Montage



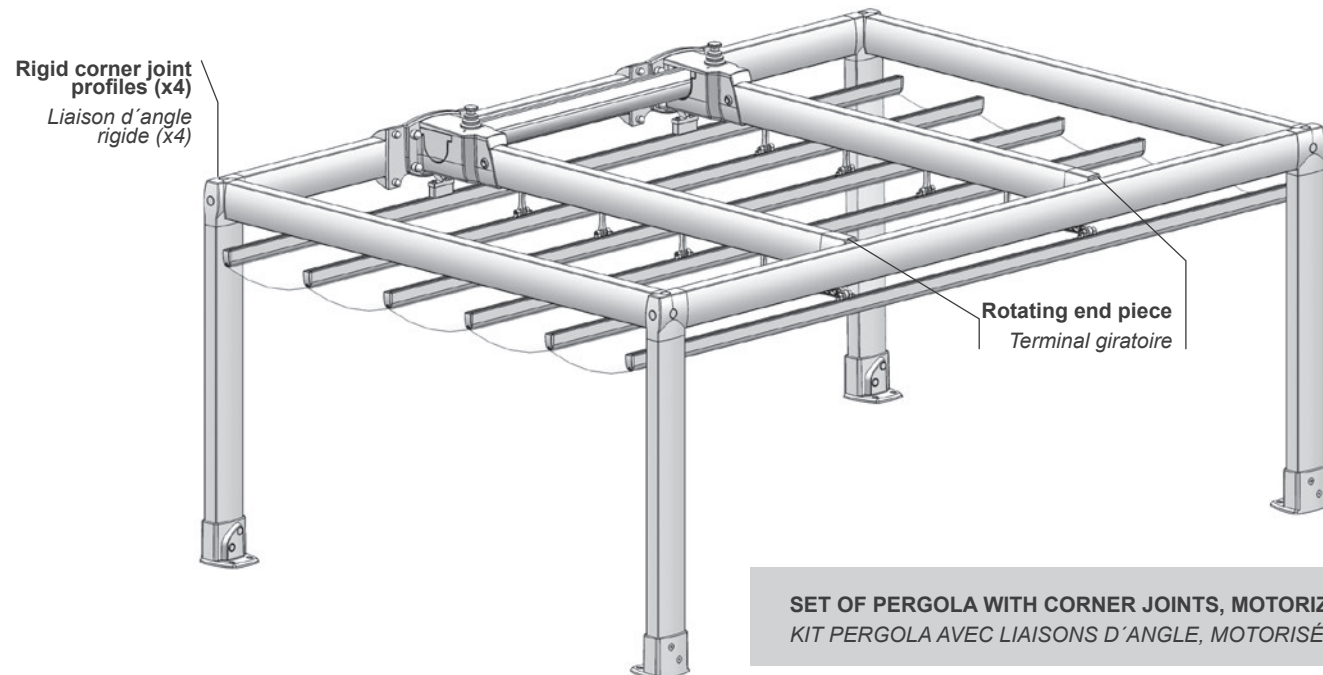
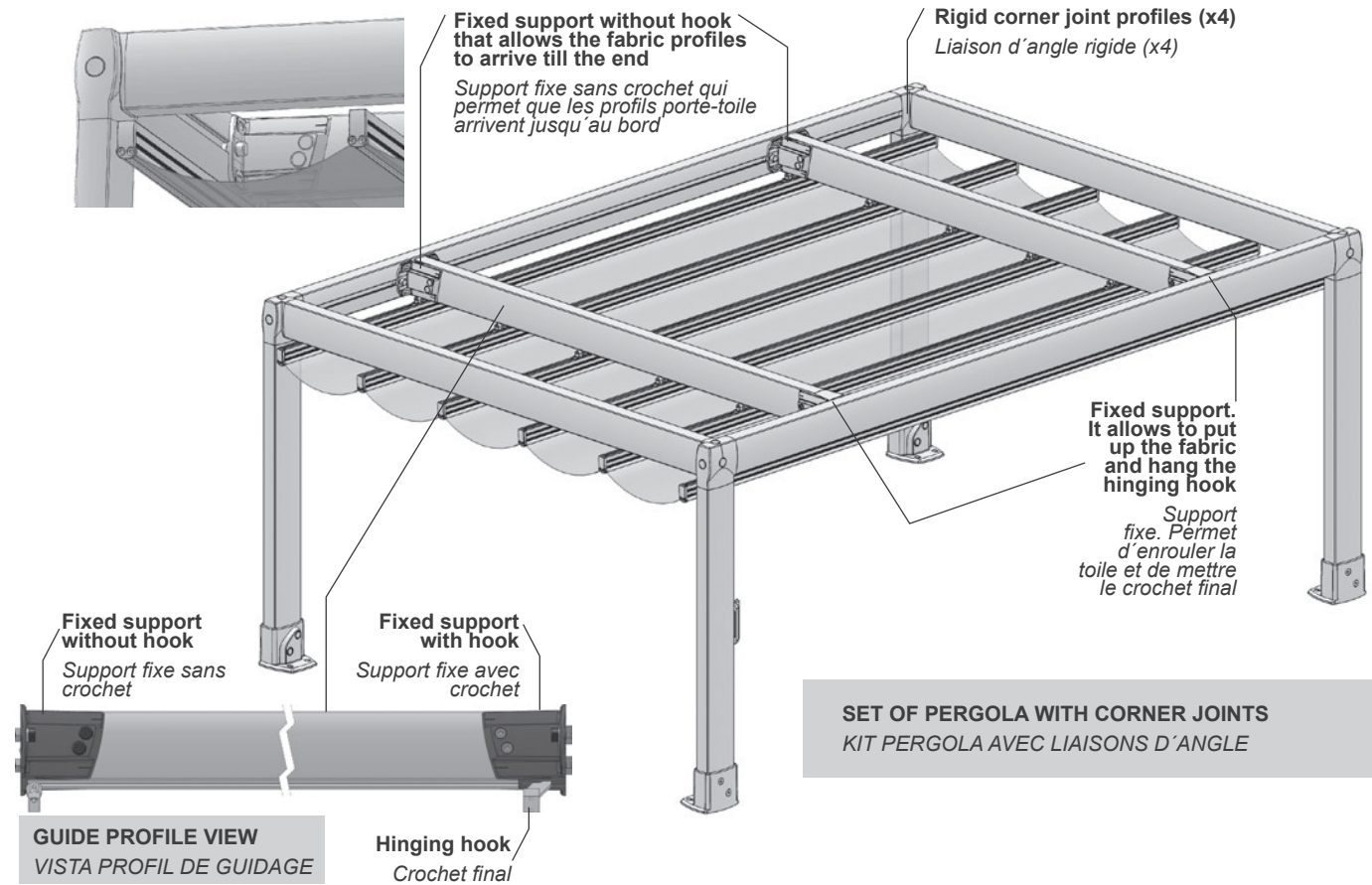
Leaning: use set of articulated bracket
Inclinée: utiliser Kit ancrage articulé

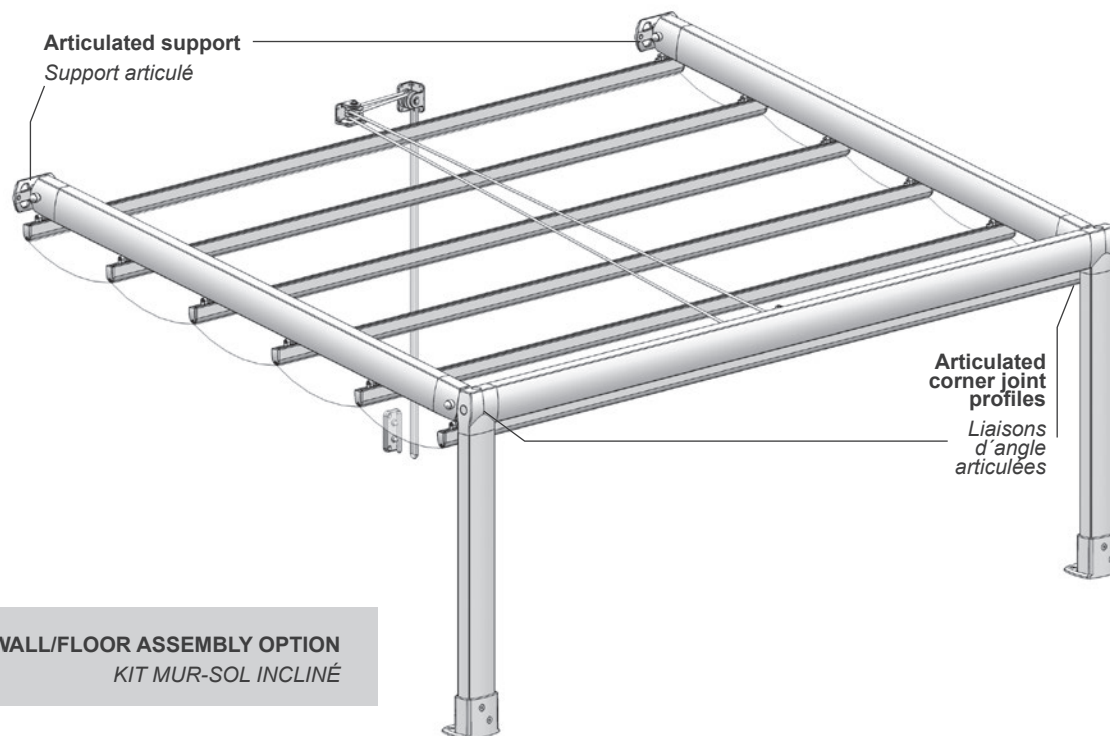
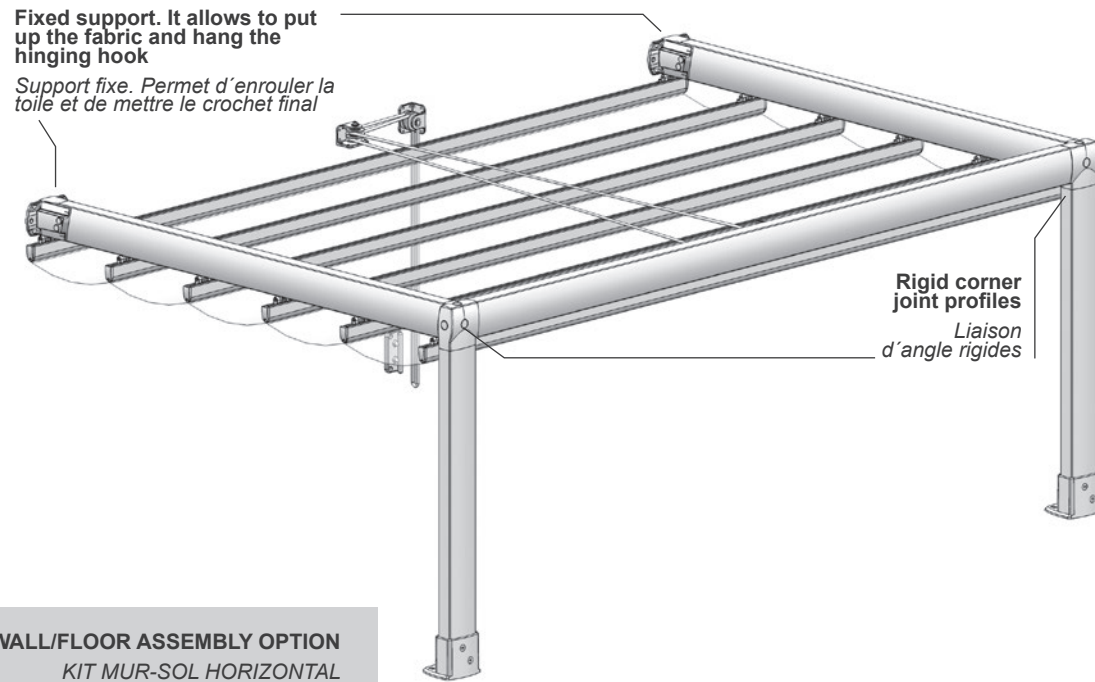


Horizontal: use mounting plate for reinforced chapitel
Horizontale: utiliser régllette pour chapiteau renforcé

Joins Raccords

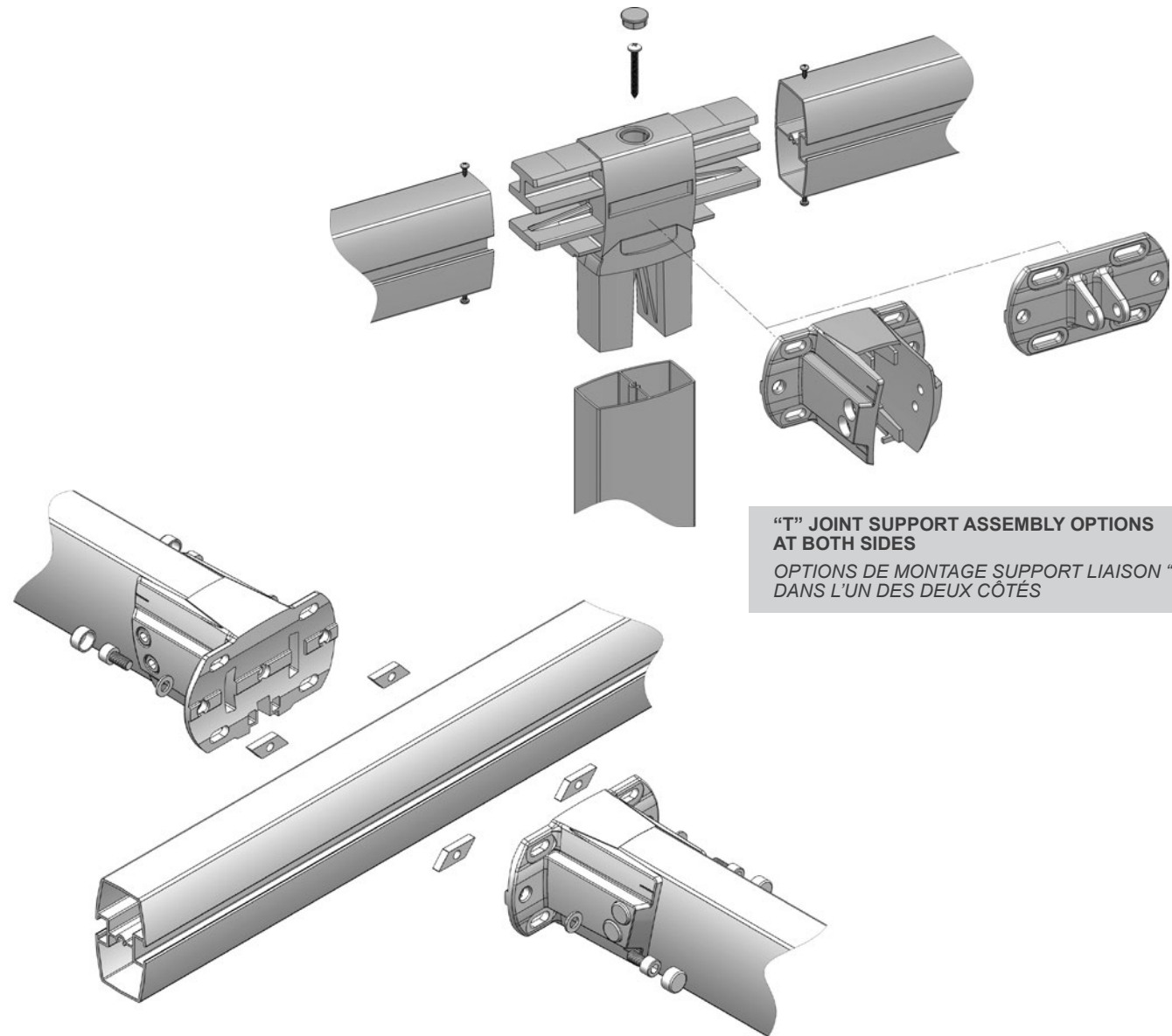
New Assembly Options Nouvelles Options de Montage





Joins Raccords

New Assembly Options
Nouvelles Options de Montage



For connecting different patio covers. It allows to connect both sides of the profile with fixed or articulated supports.
Pour raccorder plusieurs vélums. Permet de fixer des deux côtés du profil des supports fixes ou articulés.

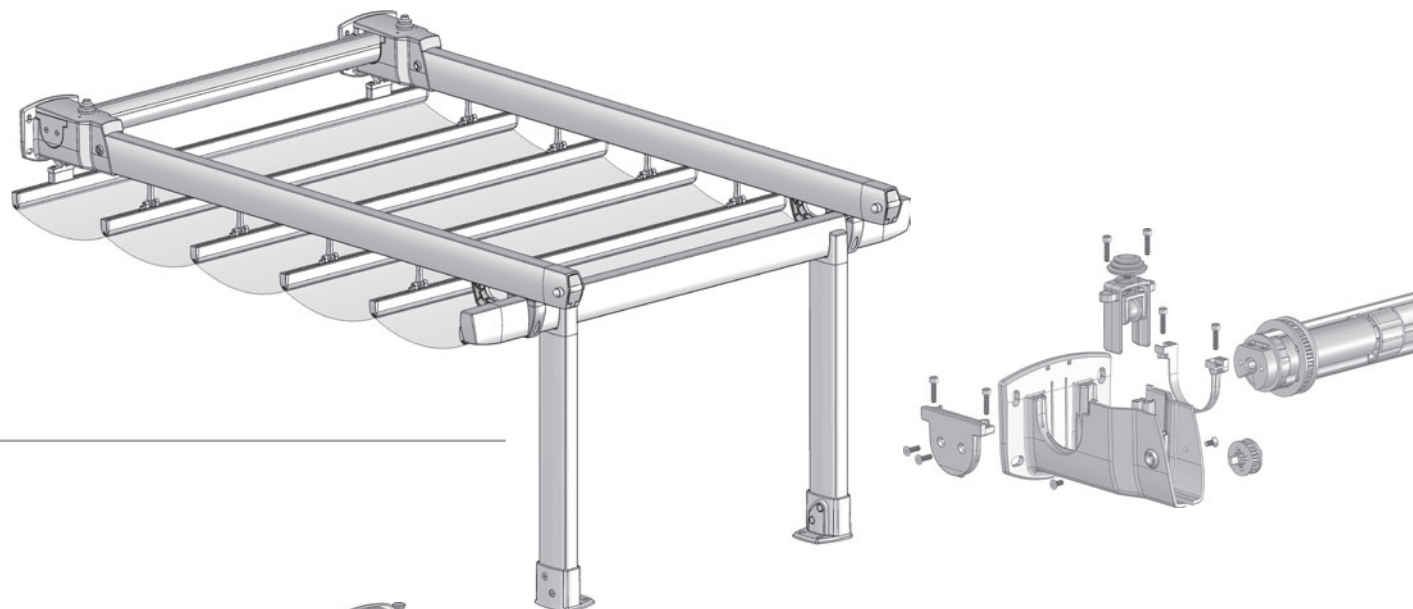
Motorization
Motorisation



Motorization *Motorisation*

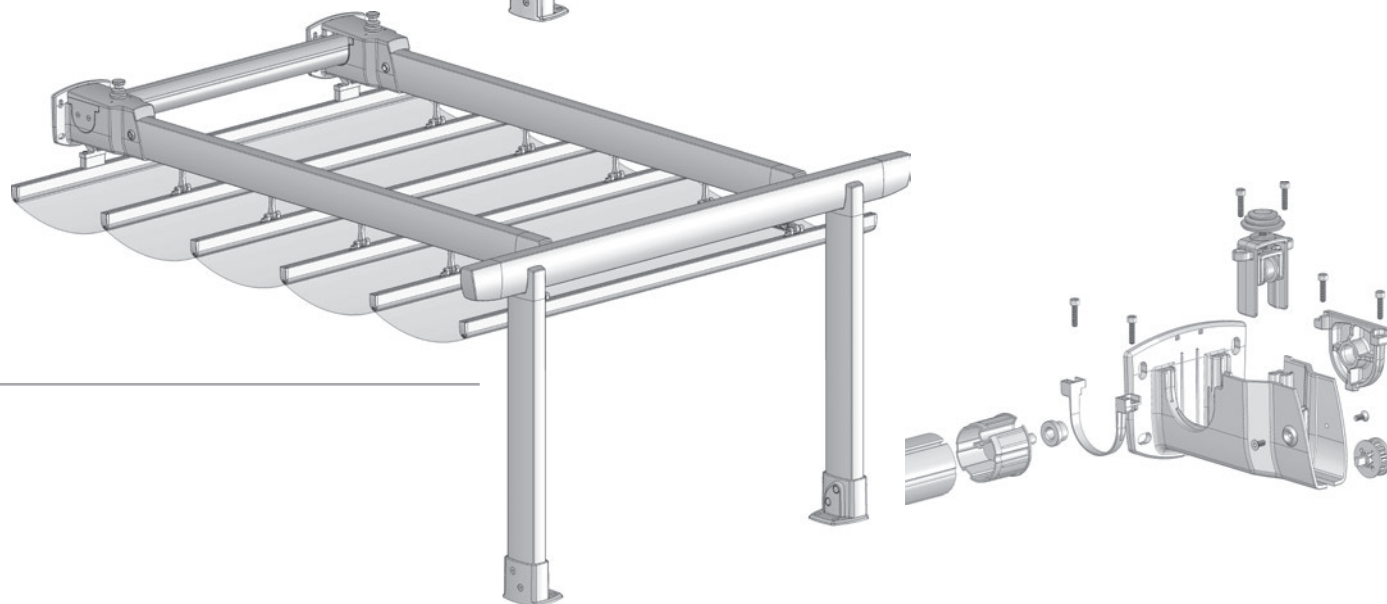
MOTORIZED ZEN PATIO COVER (OVER PERGOLA)

VÉLUM ZEN MOTORISÉ (PROFIL GUIDAGE
APPUYÉ SUR PROFIL STRUCTURAL)



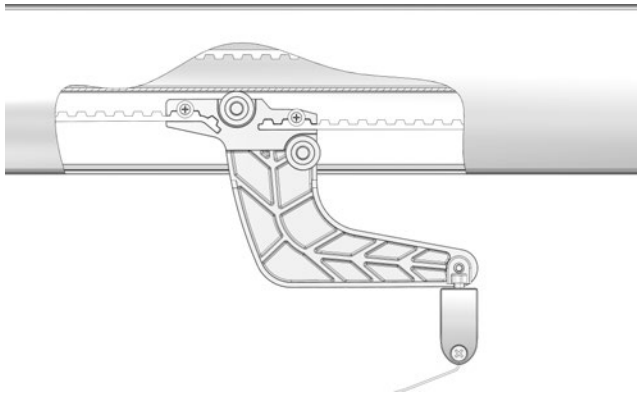
MOTORIZED ZEN PATIO COVER (SAME LEVEL)

VÉLUM ZEN MOTORISÉ (PROFIL
GUIDAGE ET PROFIL STRUCTURAL
AU MÊME NIVEAU)

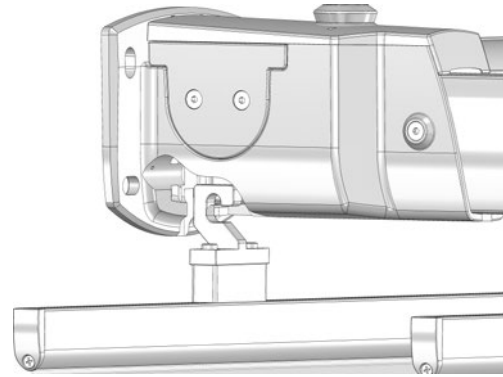


MOTORIZED ZEN PATIO COVER (WALL TO WALL) VÉLUM ZEN MOTORISÉ (ENTRE MURS)

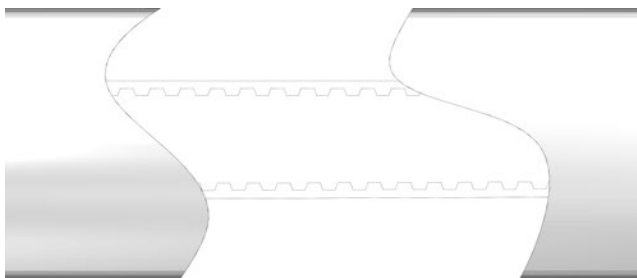




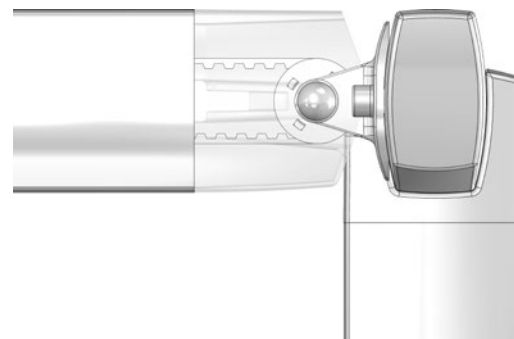
DETAIL OF PATIO ZEN
DÉTAIL CHARIOT ZEN



DETAIL OF PATIO ZEN HINGING HOOK
DÉTAIL CROCHET ZEN



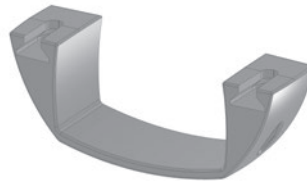
DETAIL OF PATIO ZEN COG STRAP
DÉTAIL COURROIE ZEN



DETAIL OF PATIO ZEN PULLEY
DÉTAIL POULIE ZEN

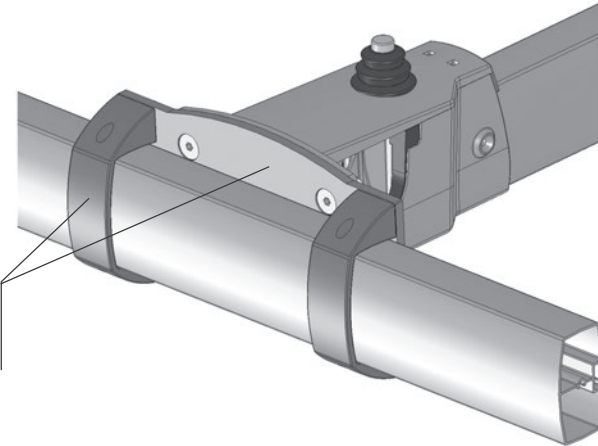
Motorization Motorisation

New
Nouveau



Profile fixation with a new bridle, without drilling it, preserving the adjustable assembly philosophy that the Zen Patio Cover has

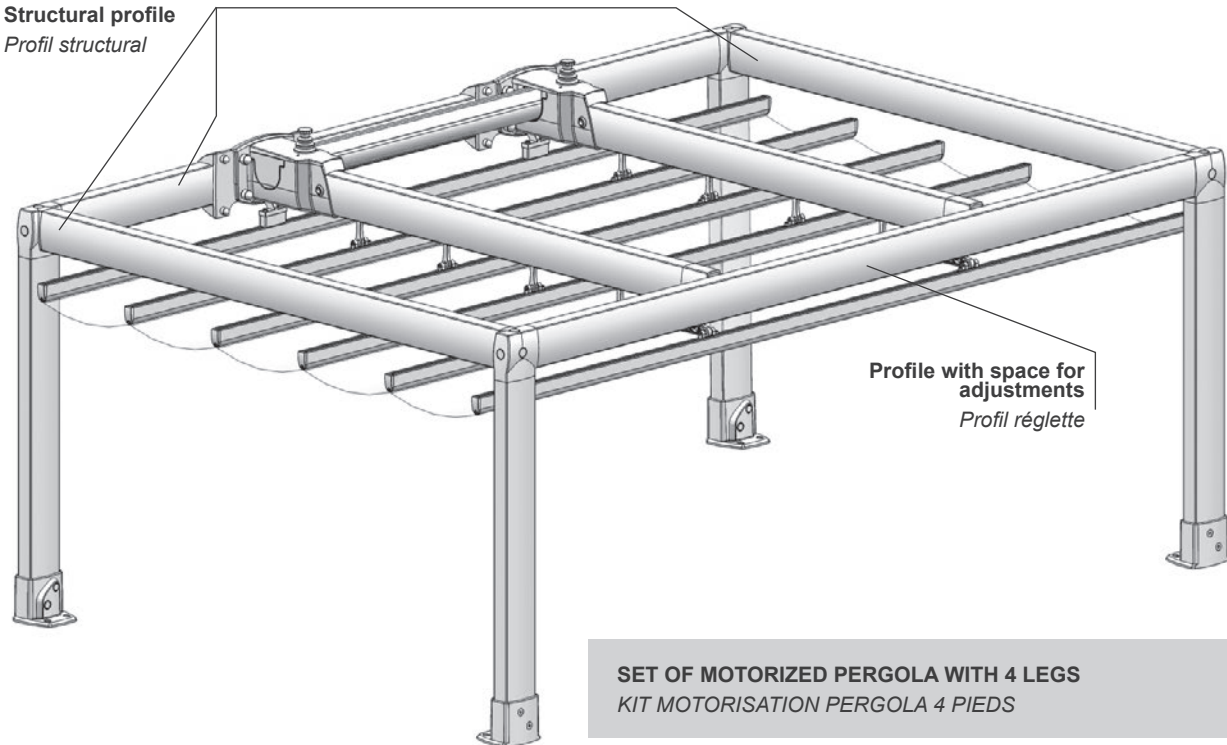
Fixation au profil avec la nouvelle bride, sans perçage, gardant la philosophie Zen de montage adaptable



We can assemble a motorized pergola with only two new type of pieces

Avec seulement deux types de nouvelles pièces on peut monter une pergola motorisée

Structural profile
Profil structural



Profile with space for adjustments
Profil réglette

SET OF MOTORIZED PERGOLA WITH 4 LEGS
KIT MOTORISATION PERGOLA 4 PIEDS

Basic Components for Assembling a Wall/Floor Zen Patio Cover with 2 Guides

(without considering the structural elements and taking in account that the cog straps are only used at the guides in both sides of the tube)

Éléments de Base pour Motoriser un Store Vélum fixation à Mur avec 2 Guides

(sans compter les éléments de structure mais en tenant compte que les courroies dentées s'utilisent seulement pour les guides des extrémités de l'axe)

Motorization Motorisation

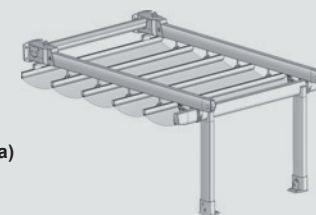
Basic Assembly Option (in both assembly cases: over pergola and same level)

Option de Montage Basique (pour les deux options de montage: sur pergola et même niveau)

Elements of 1 Basic Set / *Éléments du 1 Kit Basique:*

- 1 Motorization Set / 1 Kit Motorisation
- 2 Motor Supports / 2 Supports Moteur
- 2 Hinging Hook Kits for Motor / 2 Attaches Fixe d'extrémités pour Moteur
- Meters of Cog Strap (depending on the projection) / *Mètres de Courroie Dentée (en fonction de la projection)*
- 1 Ø 70x1 Tube with Ogive / 1 Axe Ø 70x1 à Gorge
- 1 Round Cap / 1 Embout Mâle Côté Opposé
- 1 Motor / 1 Moteur

(over pergola)
(sur pergola)



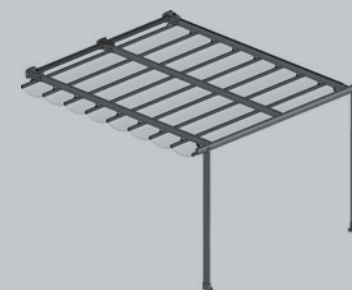
(same level)
(même niveau)



Assembly Option with 1 Middle Guide (compatible with both assembly cases: over pergola and same level)

Option de Montage en ajoutant 1 Guide Intermédiaire (compatible pour les 2 options de montage: sur pergola et même niveau)

- 1 Basic Set / 1 Kit Basique
- 1 Motor Support (for the middle guide that goes without cog strap) / 1 Support Moteur (pour guide intermédiaire sans courroie dentée)

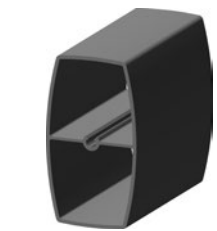


Assembly Option of 2 Connected Patio Covers (only one motor would be necessary)

Option de Montage de 2 Stores Vélum (avec un seul moteur)

- 2 Basic Sets / 2 Kits Basiques
- 1 Transmission Set / 1 Kit Transmission

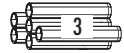




Description
Description

Structural profile 90x50

Profil structure 90x50



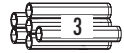
Code
Code

L / m

8014-807	4
8014-808	5
8014-1223	5,8
8014-809	6
8014-810	7

Guide profile 90x50

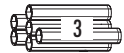
Profil guide 90x50



8014-815	4
8014-816	5
8014-1226	5,8
8014-817	6
8014-818	7

Guide profile for adjustments 90x50

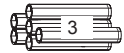
Profil structure pour réglette 90x50



8014-823	4
8014-824	5
8014-1228	5,8
8014-825	6
8014-826	7

Guide profile for double adjustments 90x50

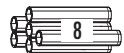
Profil structure pour réglette doublé 90x50



8014-1215	7
-----------	---

Lattice for Zen patio cover

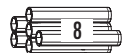
Jalousie pour Vélum Zen



8014-1112	4
-----------	---

Simple fabric profile, aluminum

Profil porte toile simple aluminium



8014-66	4
8014-67	5
8014-337	5,8
8014-68	6
8014-69	7



Description
Description

Cap for single fabric profile with hole
Embout de profil porte toile simple avec trou

Code
Code

L / m

8014-853

-



Cap for single fabric profile without hole

Embout de profil porte toile simple sans trou

8014-855

-



Double fabric profile, aluminum
Profil porte toile double aluminium

8014-73	4
8014-74	5
8014-338	5,8
8014-75	6
8014-76	7



Cap for double fabric profile with hole
Embout de profil porte toile double avec trou

8014-859

-



Cap for double fabric profile without hole

Embout de profil porte toile double sans trou

8014-861

-



Cap profile 90x50

Couvercle en plastique pour profil 90x50

8014-1106

-

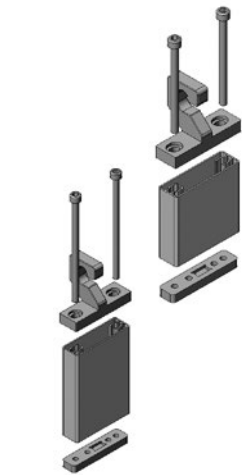


Hinging hook kit with screws and 2-bolt plate (reinforced nylon)
Attache fixe d'extrémité et vis (nylon renforcé)

8014-99

-





Description
Description

Hinging hook kit L=60 mm
Ensemble kit crochet final L=60 mm



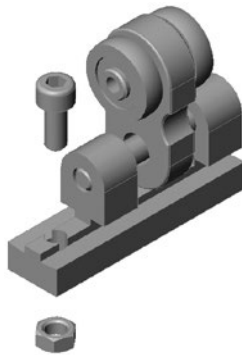
Code
Code **L / m**

8014-616 -

Hinging hook kit L=90 mm
Ensemble kit crochet final L=90 mm



8014-618 -



Reinforced nylon sliding flange with ball bearing and screws
Bride mobile de nylon renforcé avec roulements et vis



8014-100 -

Reinforced nylon sliding flange with ball bearing and stainless screws/nut
Bride mobile de nylon renforcé avec roulements et vis en inox

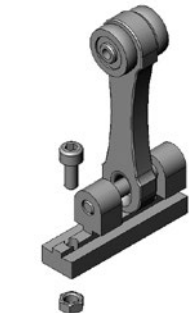


8014-696 -

Reinforced nylon sliding flange with plastic ball bearing and stainless screws/nut
Bride mobile de nylon renforcé avec roulements en plastique et vis en inox



8014-712 -



Reinforced nylon sliding flange with ball bearing and screws with nut, L= 60 mm
Bride mobile de nylon renforcé avec roulements et vis, L=60 mm



8014-607 -

Reinforced nylon sliding flange with ball bearing and stainless screws/nut, L= 60 mm
Bride mobile de nylon renforcé avec roulements et vis en inox, L=60 mm

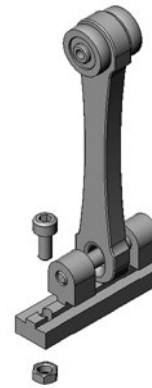


8014-698 -

Reinforced nylon sliding flange with plastic ball bearing and stainless screws/nut, L= 60 mm
Bride mobile de nylon renforcé avec roulements en plastique et vis en inox, L= 60 mm



8014-714 -



Description
Description

Reinforced nylon sliding flange with ball bearing and screws with nut, L=90 mm
Bride mobile de nylon renforcé avec roulements et vis, L=90 mm



Code
Code **L / m**

8014-609 -

Reinforced nylon sliding flange with ball bearing and stainless screws/nut, L=90 mm
Bride mobile de nylon renforcé avec roulements et vis en inox, L=90 mm



8014-700 -

Reinforced nylon sliding flange with plastic ball bearing and stainless screws/nut, L= 90 mm
Bride mobile de nylon renforcé avec roulements en plastique et vis en inox, L= 90 mm



8014-716 -



Flange with string guide plate and screws (reinforced nylon)
Bride pince cordon avec réglette et vis (nylon renforcé)



8014-101 -

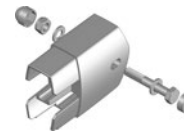


Patio Cover mounting plate of 35 mm with screw
Fixation bras/barre de charge Store Vélum du 35 mm avec vis



8014-539 -

Colour: Zinc coated
Couleur: Zingué

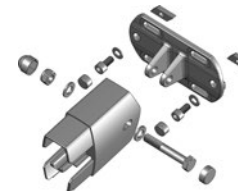


End rotating support 90x50
Terminal giratoire 90x50



8014-1280 -

With screws
Avec visserie



Rotating support kit 90x50
Kit support giratoire 90x50



8014-838 -


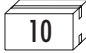





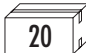

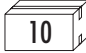
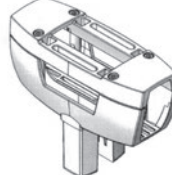
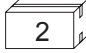
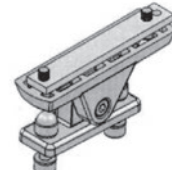
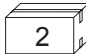
With screws
Avec visserie

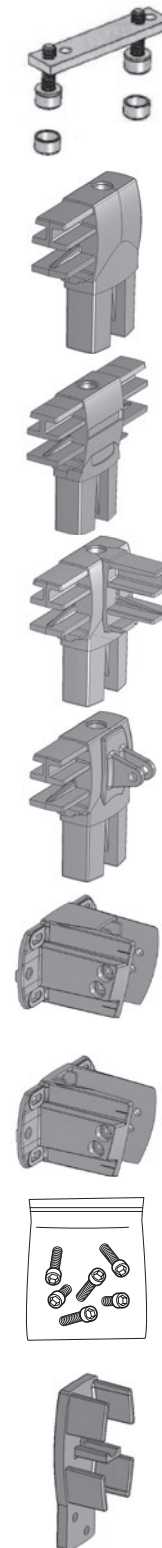


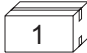
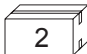
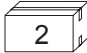
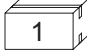
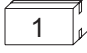
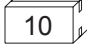
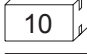
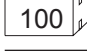
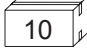
Ceiling support kit 90x50
Kit support fixation à toit



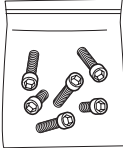


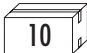

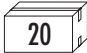

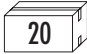

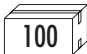






8014-1103 -

	Description <i>Description</i>	Code Code	L / m
	End piece profile 90x50 <i>Cache d'extrémité profil 90x50</i>	8014-827	-
			
	U shape joint bridle kit 90x50 <i>Kit bride union en U 90x50</i>	8014-876	-
	With screws <i>Avec visserie</i>		
	Wall bridle for profile 90x50 <i>Bride murale coquille profil 90x50</i>	8014-1218	-
			
	Corner bridle for profile 90x50 <i>Bride d'angle extrudée</i>	8014-1114	-
			
	Chapitel kit 90x50 <i>Kit enjoliveur doucine 90x50</i>	8014-887	-
	With screws <i>Avec visserie</i>		
	Reinforced chapitel 90x50 <i>Chapiteau renforcé pour profil 90x50</i>	8014-1027	-
	With screws <i>Avec visserie</i>		
	Set of articulated bracket <i>Kit ancrage articulé</i>	8014-1100	-
			



Description <i>Description</i>	Code Code	L / m
Mounting plate for reinforced chapitel 90x50 <i>Réglette pour chapiteau renforcé</i>	8014-1099	-
 With screws <i>Avec visserie</i>		
"L" Joint support 90x50 <i>Support liaison "L"</i>	8014-1182	-
		
"T" Joint support 90x50 <i>Support liaison "T"</i>	8014-1185	-
		
Set of rigid corner joint profile <i>Liaison d'angle rigide</i>	8014-1191	-
		
Set of articulated corner joint profile <i>Liaison d'angle articulée</i>	8014-1188	-
		
Fixed support with hook <i>Support fixe</i>	8014-1194	-
		
Fixed support without hook <i>Support fixe sans crochet</i>	8014-1197	-
		
Screws kit for fixed support <i>Kit vis pour support fixe</i>	8014-1177	-
		
Strut 90x50 <i>Jambe de force</i>	8014-1179	-
		

Description <i>Description</i>	Code <i>Code</i>	L / m	
 Base support 90x50 <i>Platine de sol 90x50</i> 	8014-865	-	
 Screws kit for base support <i>Kit vis pour platine de sol</i> 	8014-898	-	
 Inside base support for 90x50 profile with screws <i>Support intérieur 90x50 avec vis</i> 	8014-1289	-	
 Double pulley <i>Poulie double</i> 	8014-849	-	
 Corner double pulley <i>Poulie double d'angle</i> 	8014-851	-	
 Wall cleat for string (polyamide) <i>Feuille de sauge (polyamide)</i> 	8014-801 8014-82	- Grande	
 Nylon rope <i>Cordon nylon</i> 	Ø 6 Ø 8	8010-69 8010-70	200 200
 String for awning of Ø 5.5 mm <i>Cordon de tirage de Ø 5.5 mm</i> 	8013-5	300	



Motorization Motorisation

Gaviota Simbac



Description Description

Motorization set for Zen Patio Cover
Kit motorisation Vélum Zen



Código
Codice

8014-997 -

Hinging hook kit for motor
Attache fixe d'extrémité pour moteur



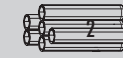
8014-995 -

Motor support for Zen Patio Cover
Support moteur Vélum Zen



8014-1008 -

70 mm tube for Zen Patio Cover
Mts. axe 70 Vélum Zen



8014-1020 7

Cog strap for Zen Patio Cover
Courroie dentée Velum Zen



8014-1023 20
8014-1024 30

Transmission set for motorized Zen Patio Cover
Kit transmission moteur Vélum Zen



8014-1019 -

Somfy motor support for Zen Patio motorization
Support moteur Somfy pour motorisation Vélum Zen



6008-71 -

Set of support for Zen Patio Cover motorization set

Jeu de supports pour kit motorization pergola Zen



8014-1108 -



Gaviota Simbac
STORES ET VOLETS ROULANTS INTELLIGENTS

GAVIOTA SIMBAC, S.L.

Autovía Alicante A-31, Km.196 • 03630 SAX (Alicante) ESPAÑA/SPAGNA
Tel. (+34) 965 474 200 • Fax (+34) 965 475 680
International Dept.: (+34) 966 968 276 • Fax (+34) 966 968 075

comercial@gaviotasimbac.com • export@gaviotasimbac.com
www.gaviotasimbac.com

GAVIOTA SIMBAC, S.p.A.

Via del Commercio, 10 • 20882 BELLUSCO (MB) • ITALIA
Tel. (+39) 039 6077.1 • Fax (+39) 6077.500/588

For more information: / *Pour plus d'information:*