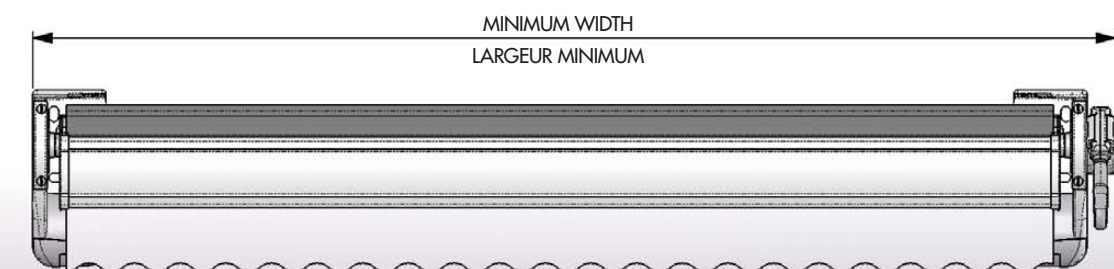


MINIMUM WIDTH / LARGEURS MINIMUM	
Smart arm projection (m) Dimension du bras Smart Smart (m)	Minimum width (m). Gear outside* Largeur minimum (m). Treuil extérieur*
1,00	1,255
1,25	1,507
1,50	1,759
1,75	2,013
2,00	2,341
2,25	2,593
2,50	2,845

* Obtained values with the gear outside. Subtrac 4 cm with the gear inside.
Valeurs obtenues pour treuil externe. Pour treuil interne, décompter 4 cm.



CUTTING ADJUSTMENTS FOR THE TUBE / MESURES DE COUPE DE L'AXE			
Tube Axe	Gear* / Motor Treuil* / Moteur	Placing Placement	Cutting adjustments CM à décompter
60 mm	Gear / Treuil	Inside / Interne	X - 10,50 cm
		Outside / Externe	X - 11,00 cm
70 mm	Gear / Treuil	Inside / Interne	X - 11,00 cm
		Outside / Externe	X - 11,50 cm
	Motor / Moteur		X - 8,00 cm

* Ciclon gear 1:11, rolled, is recommended
Treuil Ciclon 1:11 vissé est recommandé

X= Total width / X= Largeur totale

MOTORIZATION / MOTORISATION						
Arms projection in meters Sortie en mètres	Width in meters / Largeur en mètres					
	2,00	2,50	3,00	3,50	4,00	
70 mm tube Axe 70 mm	1,00	LOGOS/GM 40	LOGOS/GM 40	LOGOS/GM 40	LOGOS/GM 40	LOGOS/GM 40
	1,25	LOGOS/GM 40	LOGOS/GM 40	LOGOS/GM 40	LOGOS/GM 40	LOGOS/GM 40
	1,50	LOGOS/GM 40	LOGOS/GM 40	LOGOS/GM 40	LOGOS/GM 40	LOGOS/GM 40
	1,75		LOGOS/GM 40	LOGOS/GM 40	LOGOS/GM 40	LOGOS/GM 40
	2,00		LOGOS/GM 40	LOGOS/GM 40	LOGOS/GM 40	LOGOS/GM 40
	2,25			LOGOS/GM 40	LOGOS/GM 40	LOGOS/GM 40
	2,50			LOGOS/GM 40	LOGOS/GM 40	LOGOS/GM 40

Gaviota Simbac

STORES ET VOILETS ROULANTS INTELLIGENTS

GAVIOTA SIMBAC, S.L.

Autovía Alicante A-31. Km. 196 · 03630 SAX (Alicante) ESPAÑA / SPAIN
Tel. +34 966 474 200 · Fax +34 966 475 680
International Dept.: +34 966 968 276 · Fax +34 966 968 075
comercial@gaviotasimbac.com · export@gaviotasimbac.com
www.gaviotasimbac.com

GAVIOTA SIMBAC, S.p.A.

Via del Commercio, 10 - 20882 BELLUSCO (MB) - ITALIA / ITALY
Tel. (+39) 039 6077.1 / Fax (+39) 6077.500/588
www.gaviotasimbac.com

For more information: / Pour plus d'information:



REF: 6273-97 - GAVIOTA SIMBAC, S.L. - JUNE 2013 © COPYRIGHT RESERVED



SMART

Retractable Arms System / Système Bras Invisibles

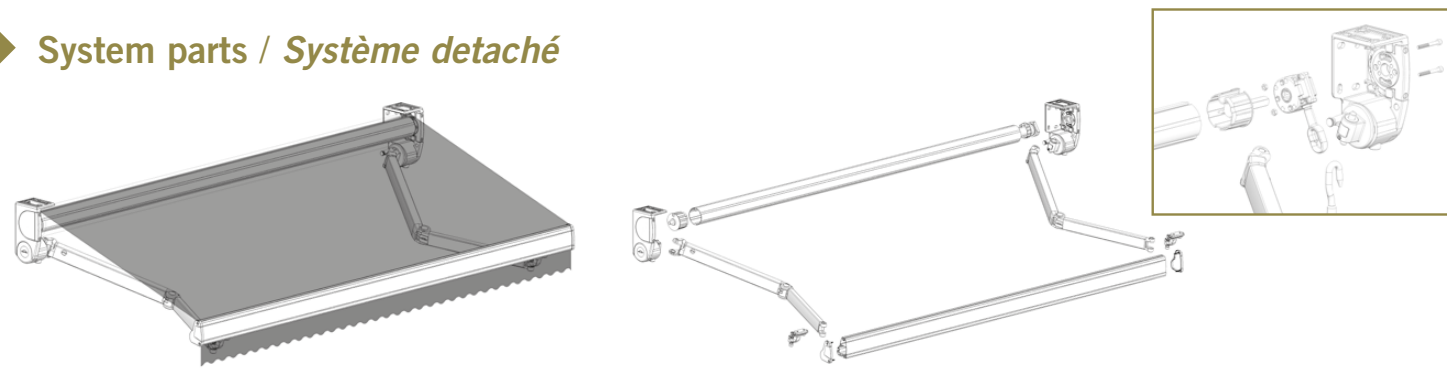
SMART

Retractable Arms System / Système Bras Invisibles

Includes the New SMART Retractable Arm with galvanized steel cable, covered with plastic and spring covered with noiseless mesh.
Increased fabric tension.
Adjustment device perfectly integrated in the product aesthetics thanks to the cover caps. The awning can be regulated meanwhile is being installed.
Fast assembly and installation thanks to the reduced number of pieces.

Incorpore le NOUVEAU Bras Articulé SMART, avec câble en acier galvanisé recouvert en plastique et ressort revêtu d'une maille anti-bruit.
Tension de la toile augmentée.
Méthode de régulation parfaitement camouflée dans l'esthétique de l'ensemble grâce aux couvercles enjoliveurs. Permet d'être réglé pendant son installation.
Nombre réduit de pièces pour permettre une rapide préparation et installation.

System parts / Système détaché



Assembly example for Smart with 4,00 m width and 2,00 m projection. White colour. Ø 70 Tube / Exemple pour montage Smart, 4,00 m x 2,00 m (Largeur x sortie). Couleur blanc. Axe 70 Ø

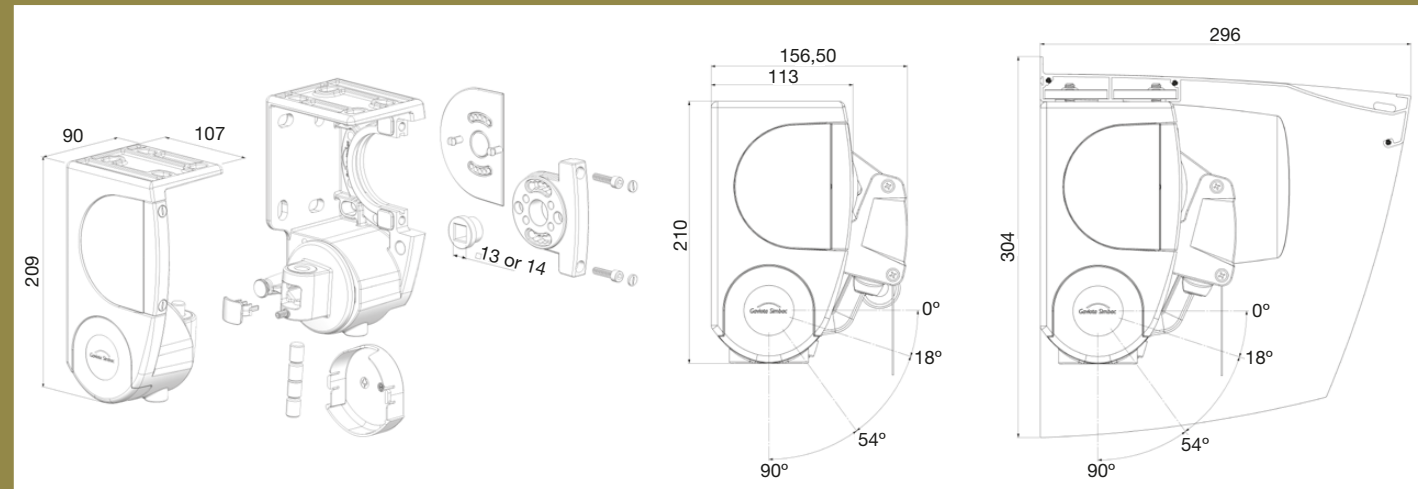
DESCRIPTION	CODE	UDS.
EXAMPLE FOR MOTORIZED SMART / EXEMPLE SMART MOTORISÉ		
Set of Smart Supports Kit supports Smart	8008-1265	1
Set of Smart retractable arms (2,00 m) Kit bras invisibles Smart (2,00 m)	8008-1228	1
Set of lower adjustments for Premium arm Fixation bras/barre de charge inférieures pour bras Premium	8008-885	1
Galvanized round tube with ogive Tube rond à gorge galvanisé	8003-23	4 m
Bambu2 profile Profil Bambu2	8005-304	4 m
Set of caps for Bambu2 profile Jeu d'embouts profil Bambu2	8005-312	1
Round cap of 70 mm with round pivot of 12x20 mm in aluminum / Embout mâle côté opposé de 70 mm rainuré, sortie ronde de 12x20 mm, en aluminium	8002-38	1
Logos 40 Motor Moteur Logos 40	6005-100	1
Adapter for 70 mm tube with ogive Adaptateur pour tube à gorge de 70 mm	6007-14	1
Cronos 1 remote control Émetteur 1 Canal Cronos	6009-118	1
50 series bracket (built-in and awnings) Support store série 50	6008-3	1

DESCRIPTION	CODE	UDS.
EXAMPLE FOR SMART WITH GEAR / EXEMPLE SMART MANOEUVRE À TREUIL		
Set of Smart Supports Kit supports Smart	8008-1265	1
Set of Smart retractable arms (2,00 m) Kit bras invisibles Smart (2,00 m)	8008-1228	1
Set of lower adjustments for Premium arm Fixation bras/barre de charge inférieures pour bras Premium	8008-885	1
Galvanized round tube with ogive Tube rond à gorge galvanisé	8003-23	4 m
Bambu2 profile Profil Bambu2	8005-304	4 m
Set of caps for Bambu2 profile Jeu d'embouts profil Bambu2	8005-312	1
Round cap of 70 mm with round pivot of 12x20 mm in aluminum / Embout mâle côté opposé de 70 mm rainuré, sortie ronde de 12x20 mm, en aluminium	8002-38	1
Driving round cap of 70 mm with square pivot of 13x33 mm in aluminum Embout mâle côté manœuvre de 70 mm, sortie carrée de 13x33 mm, en aluminium	8002-28	1
Ciclon gear 1/7, 90 mm eye, rolled Treuil Ciclon 1/7 anneau 90 mm, vissé	8001-185	1
Lacquered handcrank, zinc plated steel hook (1,50 m) Manivèle extra laquée crochet zingué (1,50 m)	8009-10	1
Polyamide handle lock Bloqueur de manivèle en polyamide	7010-39	1

Recommendations / Recommandations

It is recommended for 4,00 m maximum line with 2,50 m of projection.
It is possible to assemble with Spiral box or with flat hood.
Assembly option with the gear outside or inside, at both sides left or right and with motor.
It is recommended for Ø 70 mm tube and Bambu 2 profile. It is compatible with the lower or frontal adjustments for Premium arm. The system exclusively uses the New SMART Retractable Arm.

Recommandé pour un maximum de 4,00 m de largeur et 2,50 m de sortie.
Possibilité de montage avec coffre Spiral ou avec auvent.
Montage avec treuil extérieur, intérieur, à droite ou à gauche et avec moteur.
Recommandé pour un axe de 70 mm et profil Bambu 2. Compatible avec les réglettes Premium. Système qui utilise exclusivement le Bras SMART.



DESCRIPTION	Color	L/m
Set of Smart retractable arms Jeu bras invisibles Smart		1
8008-1200/1207/1214/1221/1228/1235/1242	White / Blanc	1,00/1,25/1,50/1,75/2,00/2,25/2,50
8008-1201/1208/1215/1222/1229/1236/1243	Black / Noir	1,00/1,25/1,50/1,75/2,00/2,25/2,50
8008-1202/1209/1216/1223/1230/1237/1244	Silver / Argent	1,00/1,25/1,50/1,75/2,00/2,25/2,50
8008-1203/1210/1217/1224/1231/1238/1245	Bronze	1,00/1,25/1,50/1,75/2,00/2,25/2,50
8008-1204/1211/1218/1225/1232/1239/1246	Grey 7011 / Gris 7011	1,00/1,25/1,50/1,75/2,00/2,25/2,50
8008-1205/1212/1219/1226/1233/1240/1247	Brown 8014 / Brun 8014	1,00/1,25/1,50/1,75/2,00/2,25/2,50
8008-1379/1380/1381/1382/1383/1384/1385	Beige 1013	1,00/1,25/1,50/1,75/2,00/2,25/2,50

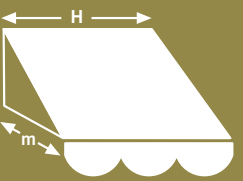
DESCRIPTION	Color	Quantity
Set of frontal adjustments Jeu de réglettes frontales		25
8008-875	White / Blanc	
8008-877	Black / Noir	
8008-876	Silver / Argent	
8008-878	Bronze	
8008-883	Grey 7011 / Gris 7011	
8008-1177	Brown 8014 / Brun 8014	
8008-882	Beige 1013	

DESCRIPTION	Quantity
Set of Smart supports, including screws and caps Kit supports Smart composé de cassette, vis d'assemblage et embouts	1
8008-1265	White / Blanc
8008-1266	Black / Noir
8008-1267	Silver / Argent
8008-1268	Bronze
8008-1269	Grey 7011 / Gris 7011
8008-1270	Brown 8014 / Brun 8014
8008-1386	Beige 1013

DESCRIPTION	Quantity
Set of lower adjustments Jeu de réglettes inférieures	25
8008-885	White / Blanc
8008-887	Black / Noir
8008-886	Silver / Argent
8008-888	Bronze
8008-893	Grey 7011 / Gris 7011
8008-1179	Brown 8014 / Brun 8014
8008-892	Beige 1013

EN-13561:2004 Wind resistance selection abacus / Abaque de résistance au vent

EN-1933:1999 Water resistance selection abacus / Abaque de résistance à l'eau



	1,50	2,00	2,50	3,00	3,50	4,00	H m
IM	IM	IM	2	2	2	2	2,50
IM	IM	IM	2	2	2	2	2,25
IM	IM	IM	2	2	2	2	2,00
IM	IM	2	2	2	2	2	1,75
IM	IM	2	2	2	2	2	1,50
IM	IM	3	3	3	3	3	1,25
IM	IM	2	2	2	2	2	1,00
IM	3	3	3	3	3	3	
IM	2	2	2	2	2	2	
IM	3	3	3	3	3	3	
IM	2	2	2	2	2	2	
3	3	3	3	3	3	3	
2	2	2	2	2	2	2	

- Class 0 / Classe 0**
It does not fulfil the requirements / Sans homologation
- Class 1 / Classe 1**
- Class 2 / Classe 2**
- Class 3 / Classe 3**
- IM Impossible to assemble / Impossibilité de montage

WIND RESISTANCE / RESISTANCE AU VENT		
Class / Classe	Maximum Wind Speed / Vitesse Maximale Vent	Pressure / Pression
1	28 Km/h	40 N/m ²
2	38 Km/h	70 N/m ²
3	49 Km/h	110 N/m ²

WATER FLOOD RESISTANCE / RÉSISTANCE AUX POCHEs D'EAU	
Class / Classe	Water Flood Resistance / Resistance aux poches d'eau
1	17 l/m ² x h
2	56 l/m ² x h

* NOTE: The different classes have been fulfilled according to the described conditions at Gaviota Simbac initial tests.
NOTE: Les classes exposées ont été obtenues d'après les preuves d'essai décrites dans les manuels de Gaviota Simbac.