

DESERT D1 BOX: Maximum width and box capacity for fabric
COFFRE DESERT D1: Longueurs maximales et capacité de toile

| Placed in Fixation | Tube Axe | Maximum width (m) ⁽¹⁾ Largeur maximale (m) ⁽¹⁾ | Maximum length of the fabric of the fabric ⁽²⁾ Longueur maximale de la toile ⁽²⁾ | Minimum length of the fabric for balcony system arms ⁽³⁾ Longueur minimale de la toile pour bras droit ⁽³⁾ |
|----------------------------|------------|---|---|---|
| Wall/Ceiling Toit/Mur | Ø 60 x 0,7 | 3,50 | 3,75 | 2,00 |
| | Ø 60 x 0,9 | 4,50 | | |
| | Ø 70 x 0,8 | 5,50 | 2,75 | 1,00 |
| | Ø 70 x 1,0 | 7,10 | | |
| Wall to Wall Entre Murs | Ø 60 x 0,7 | 3,50 | 3,75 | 2,00 |
| | Ø 60 x 0,9 | 4,50 | | |
| | Ø 70 x 0,8 | | 2,75 | 1,00 |
| | Ø 70 x 1,0 | | | |

⁽¹⁾ This is the maximum recommended width.

⁽²⁾ This is the maximum length of the fabric that it can be rolled into the box. It may have a maximum exterior diameter of Ø 93 mm when using fabric of 0,5 to 0,6 mm (including a sweeping of 1,1 to 1,2 mm).

⁽³⁾ This is the minimum length of the fabric that allows the closing of the box with balcony system arms. This is equal to roll fabric until an exterior diameter of at least Ø 80 mm when using fabric of 0,5 to 0,6 mm (including a sweeping of 1,1 to 1,2 mm).

⁽¹⁾ Longueur maximale de coffre recommandée.

⁽²⁾ Longueur maximale de toile qu'on peut enrouler, diamètre extérieur de Ø 93 mm maximum, avec une toile de 0,5 à 0,6 mm (avec couture 1,1/1,2 mm).

⁽³⁾ Longueur minimale de toile pour garantir la fermeture d'un coffre à bras droit. Equivalant à enrouler une toile jusqu'à un diamètre extérieur de Ø 80 mm, avec une toile de 0,5-0,6 mm (avec couture 1,1/1,2 mm).

DESERT D1 BOX: Cutting discounts for the profiles, tube and fabric (cm)
COFFRE DESERT D1: Mesures pour couper profils, axe et toile (cm)

| | | Profile / Profil | Tube / Axe | Fabric / Toile |
|-----------------------|---|------------------|------------|----------------|
| Ø 60 tube Axe Ø 60 | With Ciclon gear Avec treuil Ciclon | 7 | 8,8 | 9 |
| | With Ace gear 1:8 Avec treuil a vis Ace 1:8 | 7 | 7,9 | 8,9 |
| | With G8 gear, placed outside Avec treuil G8 extérieure | 11 | 11,1 | 12,1 |
| Ø 70 tube Axe Ø 70 | With Ciclon gear Avec treuil Ciclon | 7 | 9,2 | 10 |
| | With Argos motor Avec moteur Argos | 7 | 6 | 7 |
| | With Ace gear 1:8 Avec treuil a vis Ace 1:8 | 7 | 8,3 | 9,3 |
| | With G8 gear, placed outside Avec treuil G8 extérieure | 11,1 | 11,5 | 12,5 |

Wall to wall option with 60 mm tube, let 3 cm more of discount / Entre murs avec axe de 60 mm, décompter 3 cm de plus.

The G8 gear cannot be used with the wall to wall assembly option / Pour fixation entre murs le treuil G8 n'est pas valable.

In order to assemble the box with motor, the 70 mm tube must be considered / Pour montage du coffre à moteur c'est nécessaire un axe de 70 mm.

MOTORIZATION / MOTORISATION

| Arms projection in meters Projection en mètres | Width in meters / Ligne en mètres | | | |
|---|-----------------------------------|----------|----------|----------|
| | 3,00 | 4,00 | 5,00 | 6,00 |
| 1,00 | ARGOS 20 | ARGOS 20 | ARGOS 20 | ARGOS 20 |
| 1,50 | ARGOS 20 | ARGOS 20 | ARGOS 20 | ARGOS 20 |

Gaviota Simbac

STORES ET VOILETS ROULANTS INTELLIGENTS

GAVIOTA SIMBAC, S.L.

Autovía Alicante A-31. Km. 196 · 03630 SAX (Alicante) ESPAÑA / SPAIN

Tel. +34 965 474 200 · Fax +34 965 475 680

International Dept.: +34 966 968 276 · Fax +34 966 968 075

comercial@gaviotasimbac.com · export@gaviotasimbac.com

www.gaviotasimbac.com

GAVIOTA SIMBAC, S.p.A.

Via del Commercio, 10 - 20882 BELLUSCO (MB) - ITALIA / ITALY

Tel. (+39) 039 6077.1 / Fax (+39) 6077.500/588

www.gaviotasimbac.com

For more information: / Pour plus d'information:



REF.: 6273-83 - GAVIOTA SIMBAC, S.L. - JUNE 2013 © COPYRIGHT RESERVED

DesertD1

Box System / Système Coffre

DesertD1

Box System / Système Coffre

Very fashionable and hermetic closing box. Perfect for windows.

It can be assembled with either curved arm or balcony arm.

Assembly option with gear or motor for operating from inside the house.

All the plastic parts of the system are painted with the same concept of the metal and extruded components, preventing then any colour difference between the various materials due to the time passing.

This box is the only one at the market that closes the balcony arm without any help, just by rolling up the fabric.

Coffre à fermeture étanche et design très moderne. Idéal pour fenêtres.

Permet l'installation de bras courbé ou bras store.

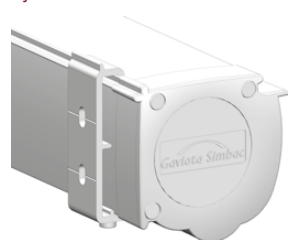
Option de montage avec mécanisme treuil ou moteur pour actionner depuis

l'intérieur de la maison.

Tous les éléments plastiques décoratifs sont laqués suivant la même procédure et couleur que le reste des pièces métalliques et d'extrusion, évitant ainsi la variation de couleur au passage du temps.

Unique dans le marché qui ferme à bras store sans aide, seulement en enroulant la toile.

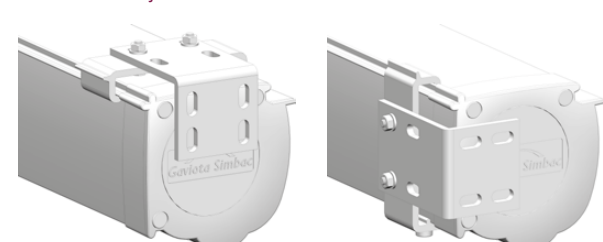
Wall adjustment / Fixation verticale



Ceiling adjustment / Fixation horizontale



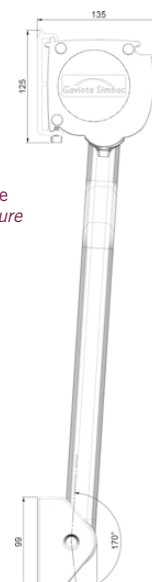
Wall to wall adjustment / Fixation mur à mur



Cover Profile / Détail profil plastique



Operating range
Degré d'ouverture

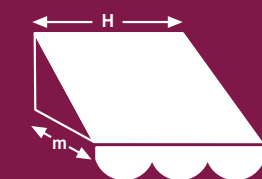


Gaviota Simbac
SMART AWNINGS AND ROLLING SHUTTERS

DesertD1
Box System / Système Coffre

DesertD1 with Balcony Arm / DesertD1 à Bras Droit

EN-13561:2004 Wind resistance selection abacus / Abaque de résistance au vent



| | | | | | | |
|------|------|------|------|------|------|--------|
| 1,50 | 2,00 | 3,00 | 4,50 | 5,00 | 6,00 | H m |
| 3 | 3 | 3 | 3 | 3 | 3 | 0,50 |

Class 0 / Classe 0

It does not fulfil the requirements
Il n'est pas homologué

Class 1 / Classe 1

Class 2 / Classe 2

Class 3 / Classe 3

IM Impossible to assemble / Impossibilité de montage

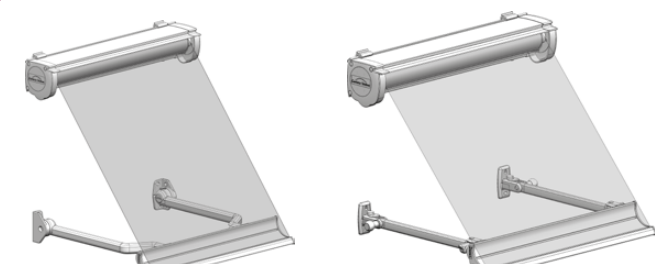
WIND RESISTANCE / RÉSISTANCE AU VENT

| Class / Classe | Maximum Wind Speed / Velocité Maximale Vent | Pressure / Pression |
|----------------|---|----------------------|
| 1 | 28 Km/h | 40 N/m ² |
| 2 | 38 Km/h | 70 N/m ² |
| 3 | 49 Km/h | 110 N/m ² |

* NOTE: The different classes have been fulfilled according to the described conditions at Gaviota Simbac initial tests.

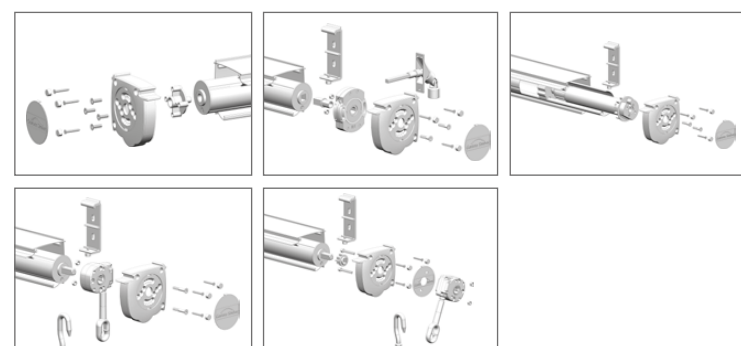
NOTE: Le classement exposé a été obtenu suivant les conditions d'essais indiquées sur le manuel technique E.I.T. de Gaviota Simbac.

System parts / Système détaché



DesertD1 with Curved Arm
DesertD1 à Bras Courbé

DesertD1 with Balcony Arm
DesertD1 à Bras Droit



Assembly example for DesertD1, with 4,00 m width 1,00 m projection. White colour
Exemple de montage DesertD1, 4,00 m x 1,00 m (Largeur x Avancée). Couleur blanc

| DESCRIPTION | CODE | UDS. |
|--|----------|------|
| EXAMPLE FOR MOTORIZED DESERT D1 / EXEMPLE DESERT D1 AVEC MOTEUR | | |
| Set of DesertD1 profiles Jeu profiles DesertD1 | 8013-241 | 4 m |
| DesertD1 profile covers Jeu embouts DesertD1 | 8013-270 | 1 |
| DesertD1 wall-ceiling support Support toit-mur DesertD1 | 8013-262 | 3 |
| Round cap of 70 mm with round hole of 14 mm in aluminum Embout femelle côté opposé 14 mm en aluminium | 8002-34 | 1 |
| Set of curved arms I3, with tension (1,00 m) Jeu bras courbé I3, avec ressort de tension (1,00 m) | 8006-444 | 1 |
| Galvanized round tube with ogive Tube rond à gorge galvanisé | 8003-24 | 4 m |
| Argos 20 motor Moteur Argos 20 | 6005-102 | 1 |
| Cronos 1 remote control Emetteur 1 canal Cronos | 6009-118 | 1 |
| Adapter for 70 mm tube with ogive Accouplement pour axe de 70 mm ogiva | 6007-14 | 1 |

| DESCRIPTION | CODE | UDS. |
|--|----------|------|
| EXAMPLE FOR DESERT D1 WITH GEAR / EXEMPLE DESERT D1 AVEC TREUIL | | |
| Set of DesertD1 profiles Jeu profiles DesertD1 | 8013-241 | 4 m |
| DesertD1 profile covers Jeu embouts DesertD1 | 8013-270 | 1 |
| DesertD1 wall-ceiling support Support toit-mur DesertD1 | 8013-262 | 3 |
| Round cap of 70 mm with round hole of 14 mm in aluminum Embout femelle côté opposé 14 mm en aluminium | 8002-34 | 1 |
| Set of curved arms I3, with tension (1,00 m) Jeu bras courbé I3, avec ressort de tension (1,00 m) | 8006-444 | 1 |
| Driving round 70 mm with square pivot of 13x33 mm Embout mâle côté manoeuvre, sortie carrée 13x33 mm | 8002-28 | 1 |
| Galvanized round tube with ogive Tube rond à gorge galvanisé | 8003-24 | 4 m |
| Ciclon gear 1/7 90 mm eye, zinc steel, rolled Treuil Ciclon 1/7 anneau 90 mm acier zingué, vissé | 8001-185 | 1 |
| Lacquered handcrank, zinc plated steel hook (1,50 m) Manivelle laquée crochet zingué (1,50 m) | 8009-10 | 1 |
| Polyamide handle lock Bloqueur de manivelle en polyamide | 7010-39 | 1 |

| DESCRIPTION | UDS. |
|---|--------------------------------|
| Set of DesertD1 profiles Jeu profiles DesertD1 | 1 L/m |
| 8013-241/242/243/244/245 | White / Blanc 4/5/5,8/6/7 |
| 8013-246/1138/247 | Black / Noir 5/5,8/7 |
| 8013-248/1139/249 | Silver / Argent 5/5,8/7 |
| 8013-254/1140/255 | Bronze 5/5,8/7 |
| 8013-857/1141/858 | Grey 7011 / Gris7011 5/5,8/7 |
| 8013-859/1142/860 | Brown 8014 / Brun 8014 5/5,8/7 |
| 8013-258/1143/259 | Beige 1013 5/5,8/7 |

| DESCRIPTION | UDS. |
|---|------------------|
| DesertD1 profile cover Profil plastique DesertD1 | 1 L/m |
| 8013-328 | White / Blanc 50 |
| 8013-329 | Black / Noir 50 |

| DESCRIPTION | UDS. |
|---|------------------------|
| Set of DesertD1 side covers Jeu embouts DesertD1 | 1 |
| 8013-270 | White / Blanc |
| 8013-271 | Black / Noir |
| 8013-272 | Silver / Argent |
| 8013-275 | Bronze |
| 8013-851 | Grey 7011 / Gris7011 |
| 8013-852 | Brown 8014 / Brun 8014 |
| 8013-276 | Beige 1013 |

| DESCRIPTION | UDS. |
|--|---------------|
| Bag of screws for M6 lateral support DesertD1 Sachet vis M6 pour support lateral DesertD1 | 50 |
| 8013-290 | White / Blanc |

| DESCRIPTION | UDS. |
|--|----------------|
| Set of balcony arm (0,50 m) Jeu de bras store balcon (0,50 m) | 25 |
| 8007-7 | White / Blanc* |

*Others colours, please check / Autres couleurs, demander

| DESCRIPTION | UDS. |
|--|------------------------|
| DesertD1 wall-ceiling support Support toit-mur DesertD1 | 10 |
| 8013-262 | White / Blanc |
| 8013-263 | Black / Noir |
| 8013-264 | Silver / Argent |
| 8013-267 | Bronze |
| 8013-853 | Grey 7011 / Gris7011 |
| 8013-854 | Brown 8014 / Brun 8014 |
| 8013-268 | Beige 1013 |

| DESCRIPTION | UDS. |
|--|------------------------|
| DesertD1 lateral support Support latéral DesertD1 | 10 |
| 8013-282 | White / Blanc |
| 8013-283 | Black / Noir |
| 8013-284 | Silver / Argent |
| 8013-287 | Bronze |
| 8013-855 | Grey 7011 / Gris7011 |
| 8013-856 | Brown 8014 / Brun 8014 |
| 8013-288 | Beige 1013 |

| DESCRIPTION | UDS. |
|--|------|
| Set of curved arms I2, with semi-tension Jeu bras courbé I2, avec ressort de semi-tension | 2 |
| White / Blanc* | |
| 8006-512 (0,60 m) / 8006-340 (0,70 m) | |
| 8006-348 (0,80 m) / 8006-356 (0,90 m) | |
| 8006-364 (1,00 m) / 8006-372 (1,10 m) | |
| 8006-380 (1,20 m) | |

| DESCRIPTION | UDS. |
|--|------|
| Set of curved arms I3, with tension Jeu bras courbé I3, avec ressort de tension | 2 |
| White / Blanc* | |
| 8006-428 (0,80 m) / 8006-436 (0,90 m) | |
| 8006-444 (1,00 m) / 8006-452 (1,10 m) | |
| 8006-460 (1,20 m) / 8006-468 (1,30 m) | |
| 8006-476 (1,40 m) / 8006-484 (1,50 m) | |

DesertD1 with I2-I3 Curved Arm / DesertD1 avec Bras I2-I3

EN-13561:2004 Wind resistance selection abacus / Abaque de résistance au vent

| | | | | | | |
|----------------|----------------|----------------|----------------|----------------|----------------|--------|
| 1,50 | 2,00 | 3,00 | 4,50 | 5,00 | 6,00 | H m |
| 3 ³ | 3 ³ | 3 ³ | 3 ³ | 3 ³ | 3 ³ | 1,50 |
| 3 ³ | 3 ³ | 3 ³ | 3 ³ | 3 ³ | 3 ³ | 1,40 |
| 3 ³ | 3 ³ | 3 ³ | 3 ³ | 3 ³ | 3 ³ | 1,30 |
| 3 | 3 | 3 | 3 | 3 | 3 | 1,20 |
| 3 | 3 | 3 | 3 | 3 | 3 | 1,10 |
| 3 | 3 | 3 | 3 | 3 | 3 | 1,00 |
| 3 | 3 | 3 | 3 | 3 | 3 | 0,90 |
| 3 | 3 | 3 | 3 | 3 | 3 | 0,80 |
| 3 ² | 3 ² | 3 ² | 3 ² | 3 ² | 3 ² | 0,70 |
| 3 ² | 3 ² | 3 ² | 3 ² | 3 ² | 3 ² | 0,60 |

² It only applies to I2 system / Seulement pour système I2

³ It only applies to I3 system / Seulement pour système I3